

商品描述/产品说明

产品说明

材料：

精铸不锈钢 1.4308。

圆柱头螺栓 ISO 4762 和六角螺母 ISO 4032，不锈钢制。
大于 $\text{Ø}30$ mm 的六角螺栓 ISO 4017，不锈钢制。

规格：

经电解抛光处理。

提示：

直径为 30 和 40 mm 的管接头配有硅制的螺纹盖板，防止六角螺栓的螺纹脏污或损坏。

根据要求：

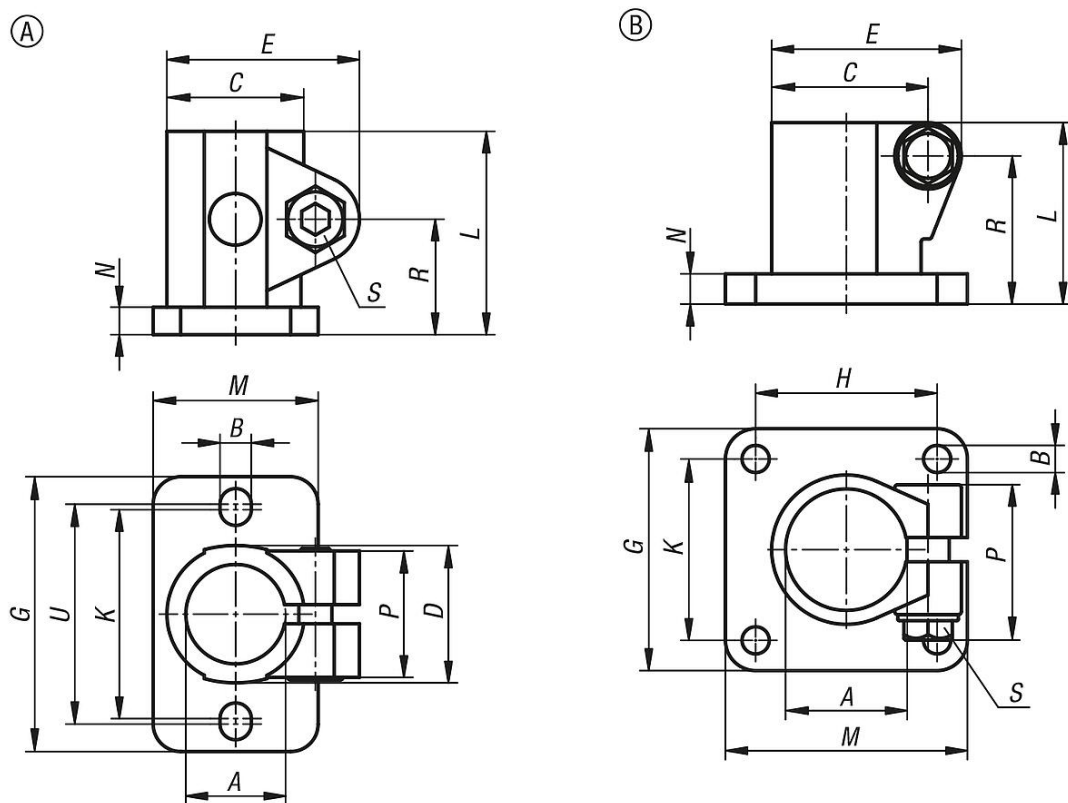
用于固定的夹紧杆。

附件：

- 圆形管和方形管 29050



图纸



商品概述

订货号	类型	A	B	C	D	E	G	H	K	L	M	N	P	R	S	U
29010-112	A	12,1	5,7	27	25	35	50	-	38	37	30	5	23	21	M6x18	40
29010-114	A	14,1	5,7	27	25	35	50	-	38	37	30	5	23	21	M6x18	40
29010-116	A	16,1	5,7	27	25	35	50	-	38	37	30	5	23	21	M6x18	40
29010-118	A	18,1	5,7	27	25	35	50	-	38	37	30	5	23	21	M6x18	40
29010-120	A	20,1	5,7	27	25	35	50	-	38	37	30	5	23	21	M6x18	40
29010-130	B	30,1	7	39	37,4	48	60	40	40	50	60	7	45,5	41	M8x30	-
29010-140	B	40,17	9	51,7	49,4	63	80	60	60	60	80	10	52	48,7	M10x35	-