

商品描述/产品说明

产品说明

材料：

精铸不锈钢 1.4308。

圆柱头螺栓 ISO 4762 和六角螺母 ISO 4032，不锈钢制。
大于 $\varnothing 30$ mm 的六角螺栓 ISO 4017，不锈钢制。

规格：

经电解抛光处理。

提示：

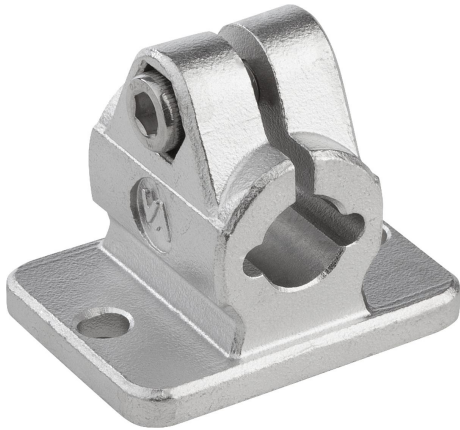
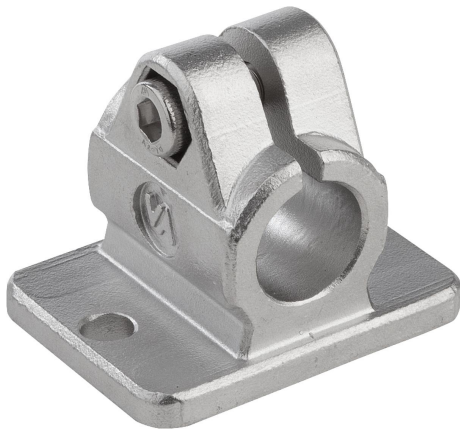
直径为 30 和 40 mm 的管接头配有硅制的螺纹盖板，防止六角螺栓的螺纹脏污或损坏。

根据要求：

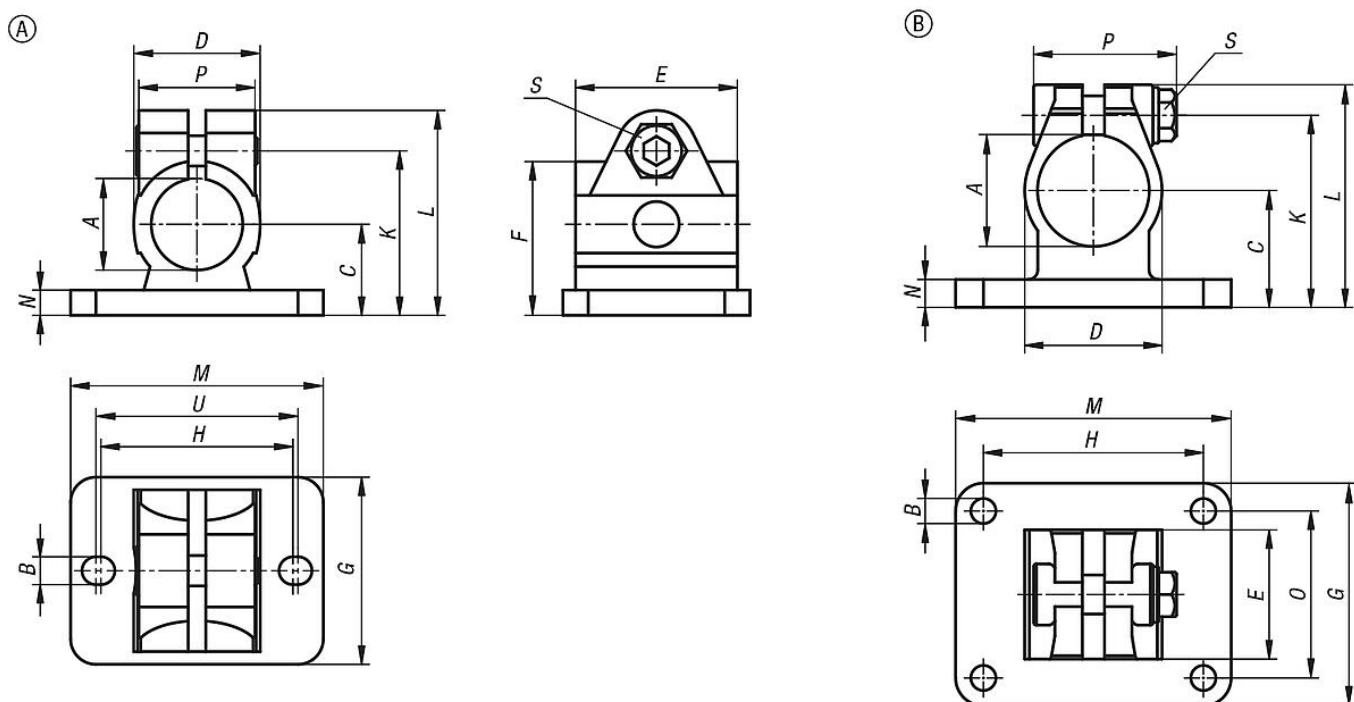
用于固定的夹紧杆。

附件：

- 圆形管和方形管 29050



图纸



商品概述

订货号	类型	A	B	C	D	E	F	G	H	K	L	M	N	O	P	S	U
29014-112	A	12,1	5,5	18	25	32	30,4	37	38	32,5	40,5	50	5	-	23	M6x18	40
29014-114	A	14,1	5,5	18	25	32	30,4	37	38	32,5	40,5	50	5	-	23	M6x18	40
29014-116	A	16,1	5,5	18	25	32	30,4	37	38	32,5	40,5	50	5	-	23	M6x18	40
29014-118	A	18,1	5,5	18	25	32	30,4	37	38	32,5	40,5	50	5	-	23	M6x18	40
29014-120	A	20,1	5,5	18	25	32	30,4	37	38	32,5	40,5	50	5	-	23	M6x18	40
29014-130	B	30,1	7	30	37,4	32,4	-	55	60	50	59,2	78	7	40	45,5	M8x30	-
29014-140	B	40,17	9	42	49,4	46,4	-	80	60	69	80	80	10	60	52	M10x35	-