

商品描述/产品说明



产品说明

材料：
 不锈钢销钉 1.4542
 不锈钢吊耳 1.4571
 铝制按钮。

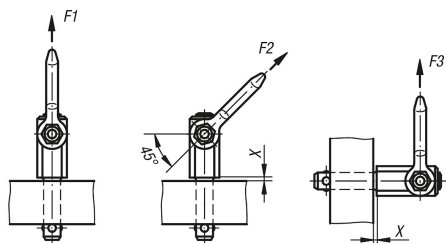
规格：
 淬火销轴。

提示：
 钢珠支撑销是一种快速简便的承载元件，带有可移动的吊钩。
 按下压紧旋钮后即可将钢珠解锁。
 松开压紧旋钮则可以锁紧钢珠。
 - 防腐化和耐气候性。
 - 高强度淬火螺栓，因此具有极高的弹性。
 - 经 TÜV 认证。

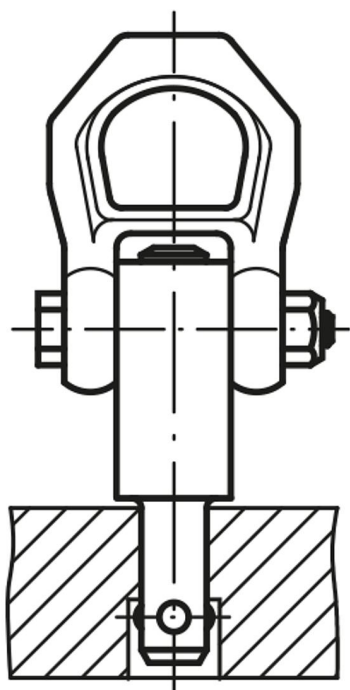
规格 X 最小值、F1、F2 和 F3 按照 DIN EN 13155 标准进行测试，测试负载相当于额定负载的 3 倍。

温度范围：
 最大 +250 °C。

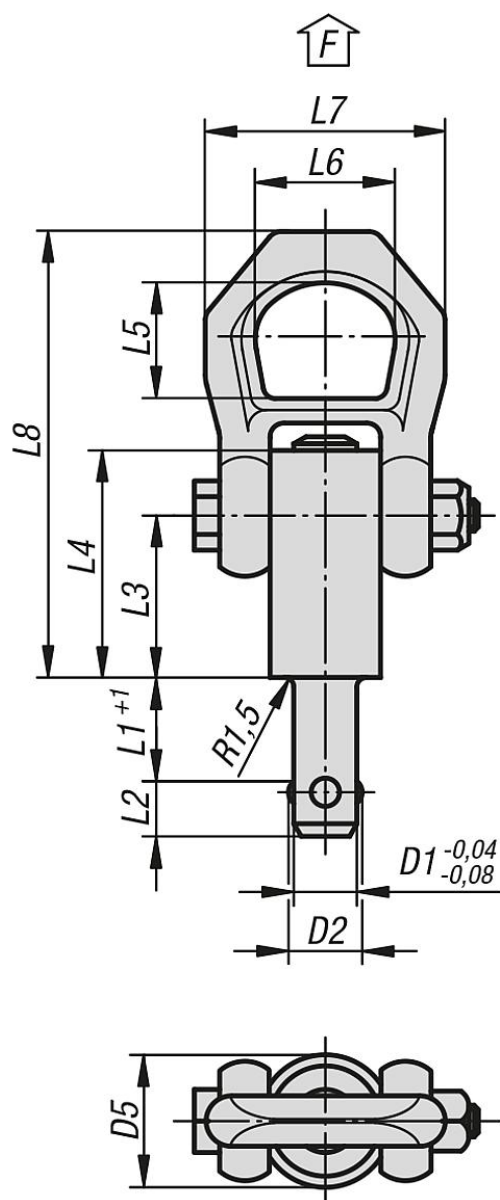
附件：
 固定衬套 07781。



商品描述/产品说明



图纸



商品概述

订货号	D1	D2	D5	L1	L2	L3	L4	L5	L6	L7	L8	X min.	X max.	安装孔 H11	F1 kN	F2 kN	F3 kN
07780-12108X10	8	9,35	21,5	10	8,75	25,7	36	27	30	49	87,5	1,5	5	8	1,5	1,2	0,5
07780-12108X15	8	9,35	21,5	15	8,75	25,7	36	27	30	49	87,5	1,5	10	8	1,5	1,2	0,5
07780-12108X25	8	9,35	21,5	25	8,75	25,7	36	27	30	49	87,5	1,5	15	8	1,5	1,2	0,5
07780-12108X35	8	9,35	21,5	35	8,75	25,7	36	27	30	49	87,5	1,5	15	8	1,5	1,2	0,5
07780-12110X15	10	11,7	21,5	15	10,2	25,7	36	27	30	49	87,5	1,5	10	10	2,7	2,4	2,1
07780-12110X25	10	11,7	21,5	25	10,2	25,7	36	27	30	49	87,5	1,5	10	10	2,7	2,4	2,1
07780-12110X35	10	11,7	21,5	35	10,2	25,7	36	27	30	49	87,5	1,5	10	10	2,7	2,4	2,1
07780-12110X50	10	11,7	21,5	50	10,2	25,7	36	27	30	49	87,5	1,5	10	10	2,7	2,4	2,1
07780-12112X15	12	14,2	21,5	15	11	25,7	36	27	30	49	87,5	1,5	10	12	3,5	3,2	2,8
07780-12112X25	12	14,2	21,5	25	11	25,7	36	27	30	49	87,5	1,5	15	12	3,5	3,2	2,8
07780-12112X35	12	14,2	21,5	35	11	25,7	36	27	30	49	87,5	1,5	15	12	3,5	3,2	2,8
07780-12112X50	12	14,2	21,5	50	11	25,7	36	27	30	49	87,5	1,5	15	12	3,5	3,2	2,8
07780-12516X25	16	18,6	25	25	15,1	31	44,5	27	30	49	92,8	1,5	15	16	4,8	4,5	4,1
07780-12516X50	16	18,6	25	50	15,1	31	44,5	27	30	49	92,8	1,5	35	16	4,8	4,5	4,1
07780-12516X75	16	18,6	25	75	15,1	31	44,5	27	30	49	92,8	1,5	40	16	4,8	4,5	4,1
07780-13020X50	20	24,5	30	50	19,7	36,5	52	32,6	36	56	114	1,5	25	20	10	8,5	6,5

商品概述

订货号	D1	D2	D5	L1	L2	L3	L4	L5	L6	L7	L8	X min.	X max.	安装孔 H11	F1 kN	F2 kN	F3 kN
07780-13020X75	20	24,5	30	75	19,7	36,5	52	32,6	36	56	114	1,5	30	20	10	8,5	6,5