

商品描述/产品说明



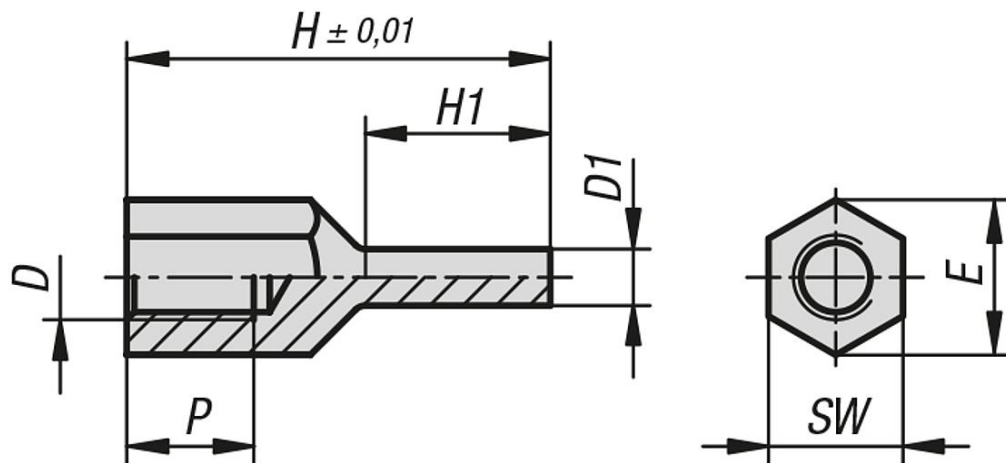
产品说明

材料：
调制钢。

规格：
经调质、黑色氧化处理。
经感应淬火和打磨处理的支承面。

提示：
定位销可用于稳固精确的支撑，也可用作挡块。
通过定位销的销钉形状，也可用于支撑点很狭窄的部件。

图纸



商品概述

订货号	D	D1	E	H	H1	P	SW
02027-2060420	M6	4	11	20	8,5	6	10
02027-2060430	M6	4	11	30	13,5	9	10
02027-2080430	M8	4	14,4	30	13	10	13
02027-2080440	M8	4	14,4	40	18	14	13
02027-2080630	M8	6	14,4	30	13	10	13
02027-2080640	M8	6	14,4	40	18	14	13
02027-2100630	M10	6	19	30	12	10	17
02027-2100650	M10	6	19	50	25	15	17
02027-2100830	M10	8	19	30	12	10	17
02027-2100850	M10	8	19	50	25	15	17

商品概述

订货号	D	D1	E	H	H1	P	SW
02027-2120640	M12	6	21,2	40	18	12	19
02027-2120660	M12	6	21,2	60	28	18	19
02027-2120840	M12	8	21,2	40	18	12	19
02027-2120860	M12	8	21,2	60	28	18	19