

商品描述/产品说明



产品说明

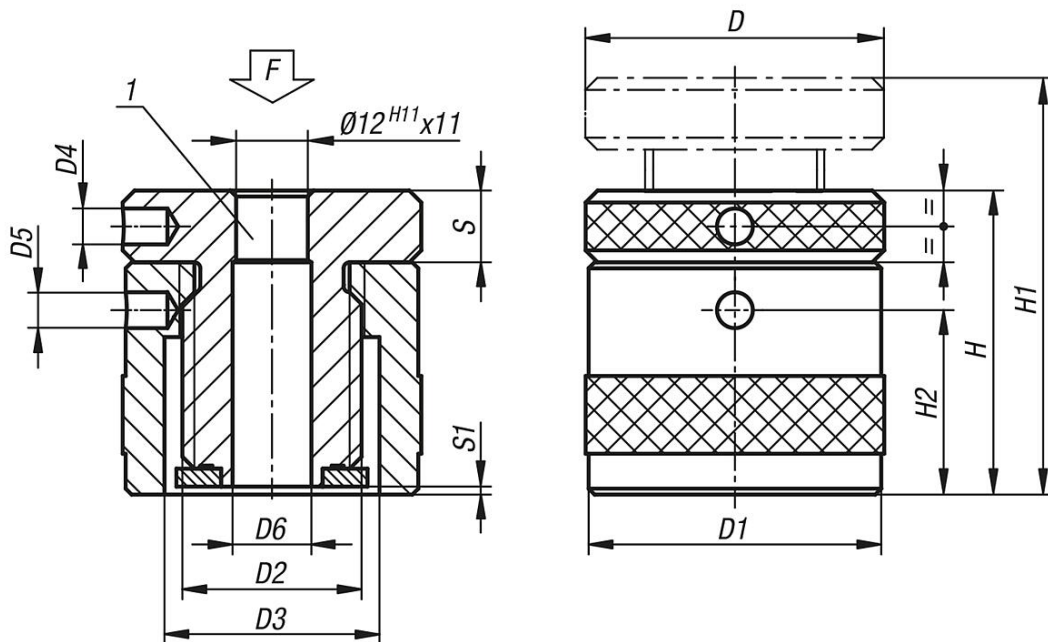
材料：
不锈钢 1.4305。

规格：
自锁型梯形螺纹，带限位。

提示：
通孔可实现工件的简单夹紧和定位。

图纸提示：
1) 02210 的定心孔

图纸



商品概述

订货号	D	D1	D2	D3	D4	D5	D6	H	H1	H2	S	S1	F max. kN
02171-015	50	49	Tr 30X4	36	6	6	13	42	52	24	12	2	50
02171-02	50	49	Tr 30X4	36	6	6	13	50	72	30	12	0,5	50
02171-03	50	49	Tr 30X4	36	6	6	13	71	102	43	16	1,5	50

商品概述
