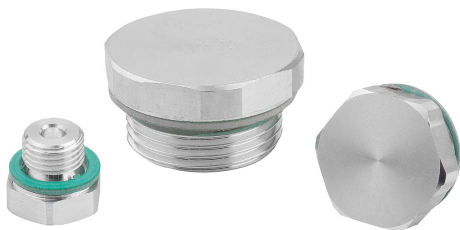


商品描述/产品说明



产品说明

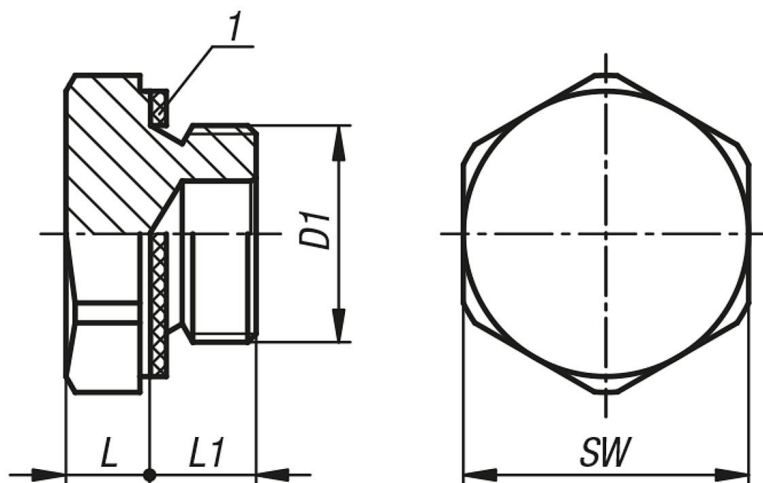
材料：
铝制。

规格：
亮色。无石棉平面密封件。

根据要求：
带有 OIL 字样的端盖。

图纸提示：
1) 平面密封件

图纸



商品概述

订货号	D1	L	L1	SW
28027-141010	M10X1	5	8	14
28027-171215	M12X1,5	6	8	17
28027-171415	M14X1,5	6	8	17
28027-221615	M16X1,5	7	10	22
28027-221815	M18X1,5	7	10	22
28027-242015	M20X1,5	7	10	24
28027-19014	G1/4	7	10	19
28027-22038	G3/8	7	10	22
28027-27012	G1/2	8	10	27
28027-34034	G3/4	8	10	34
28027-40100	G1	8	14	40