

商品描述/产品说明



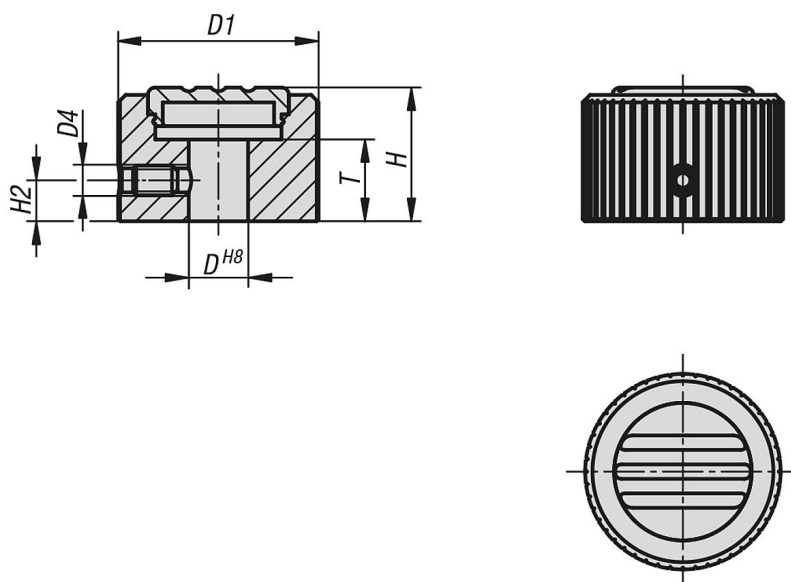
产品说明

材料：
铝制基体。
热塑性塑料 PA6 制端盖。
不锈钢埋头螺栓。

规格：
经黑色阳极氧化处理的基体。
浅灰色 RAL 7035 端盖。
亮色埋头螺栓。

根据要求：
其他内螺纹、颜色和特殊类型。

图纸



商品概述

订货号	D	D1	D4	H	H2	T
06096-27085	8	27	M4	18	5,5	11
06096-27105	10	27	M4	18	5,5	11
06096-34105	10	34	M5	21	7	14
06096-34125	12	34	M5	21	7	14
06096-42125	12	42	M5	24,5	8,5	15
06096-42145	14	42	M5	24,5	8,5	15