

## 商品描述/产品说明



## 产品说明

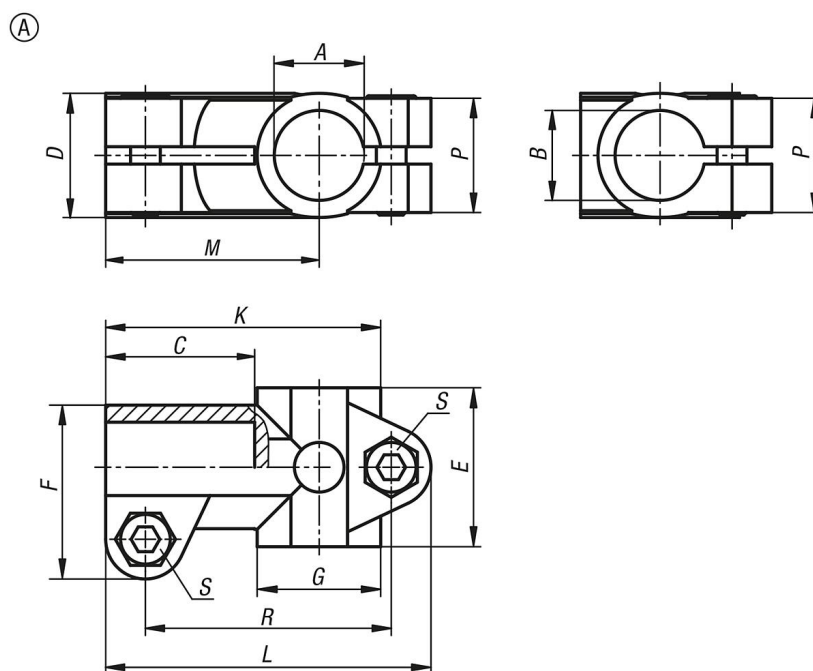
材料：  
用于固定的夹紧杆。

规格：  
经电解抛光处理。

根据要求：  
- 圆形管和方形管 29050

附件：  
精铸不锈钢 1.4308。  
圆柱头螺栓 ISO 4762 和六角螺母 ISO 4032，不锈钢制。

## 图纸



## 商品概述

订货号	类型	A	B	C	D	E	F	K	L	M	P	R	S
29006-11212	A	12,1	12,1	30,5	25	32	35	55,5	65,5	43	23	49,5	M6x18
29006-11414	A	14,1	14,1	30,5	25	32	35	55,5	65,5	43	23	49,5	M6x18
29006-11616	A	16,1	16,1	30,5	25	32	35	55,5	65,5	43	23	49,5	M6x18
29006-11818	A	18,1	18,1	30,5	25	32	35	55,5	65,5	43	23	49,5	M6x18
29006-12020	A	20,1	20,1	30,5	25	32	35	55,5	65,5	43	23	49,5	M6x18

商品概述

---