

商品描述/产品说明



产品说明

材料：

直径为 30 和 40 mm 的管接头配有硅制的螺纹盖板，防止六角螺栓的螺纹脏污或损坏。

规格：

用于固定的夹紧杆。

提示：

经电解抛光处理。

根据要求：

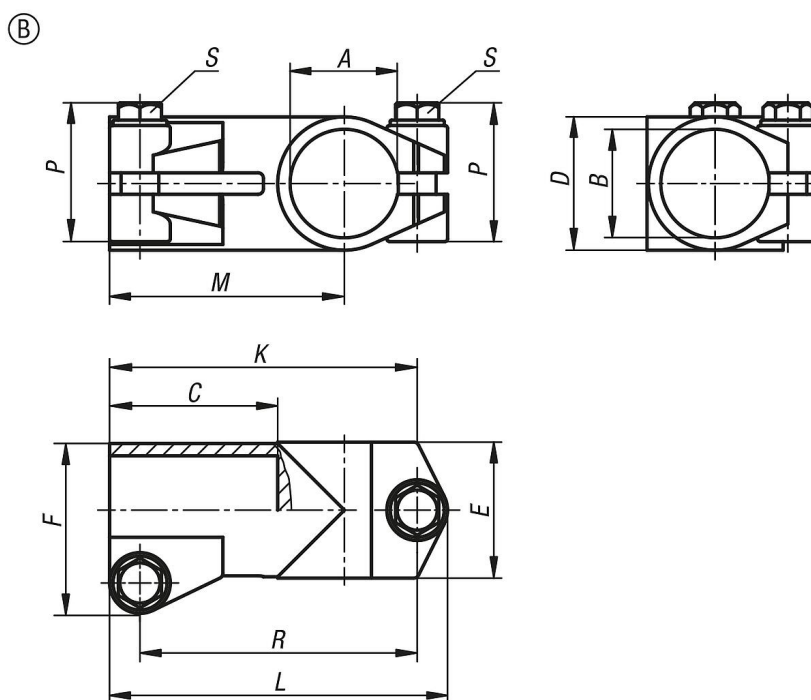
- 圆形管和方形管 29050

附件：

精铸不锈钢 1.4308。

六角螺栓 ISO 4017 和六角螺母 ISO 4032，不锈钢制。

图纸



商品概述

订货号	类型	A	B	C	D	E	F	K	L	M	P	R	S
29006-13030	B	30,1	30,1	40	38,4	38	48	78	87	58	45,5	69	M8x30
29006-14040	B	40,17	40,17	60	50,4	50	63	112	124,9	87	52	102,5	M10x35

商品概述
