

商品描述/产品说明



产品说明

材料：
精铸不锈钢 1.4308。
六角螺栓 ISO 4017 和六角螺母 ISO 4032，不锈钢制。

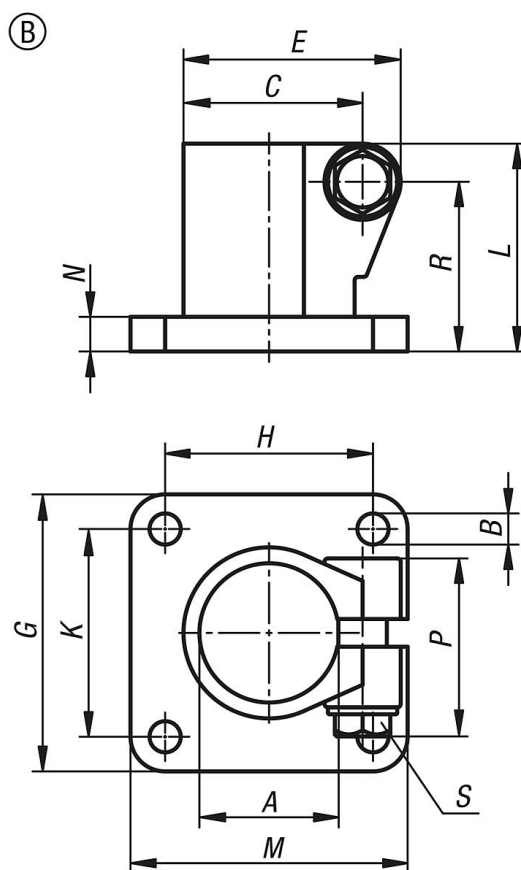
规格：
经电解抛光处理。

提示：
直径为 30 和 40 mm 的管接头配有硅制的螺纹盖板，防止六角螺栓的螺纹脏污或损坏。

根据要求：
用于固定的夹紧杆。

附件：
- 圆形管和方形管 29050

图纸



商品概述

订货号	类型	A	B	C	D	E	G	H	K	L	M	N	P	R	S
29010-130	B	30,1	7	39	37,4	48	60	40	40	50	60	7	45,5	41	M8x30
29010-140	B	40,17	9	51,7	49,4	63	80	60	60	60	80	10	52	48,7	M10x35

商品概述
