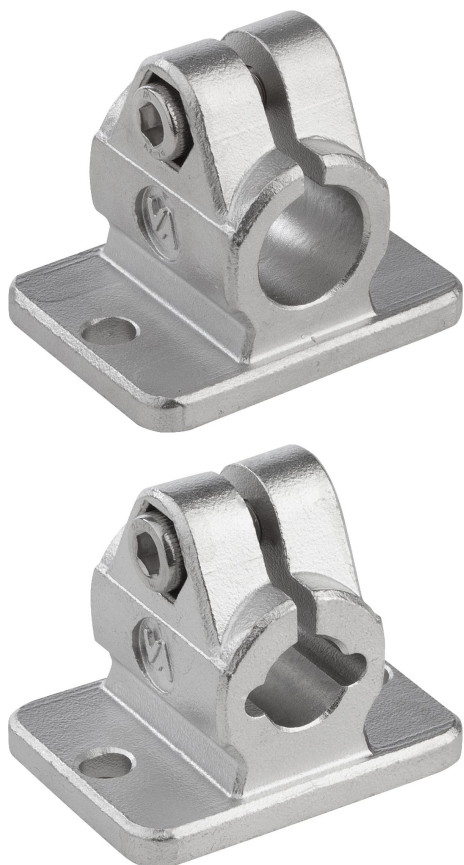


商品描述/产品说明



产品说明

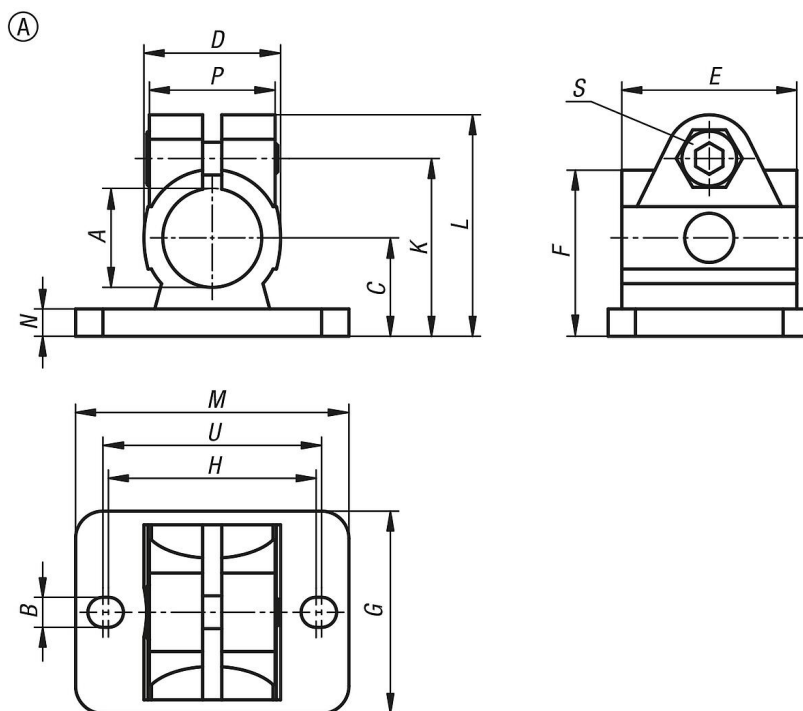
材料：
精铸不锈钢 1.4308。
圆柱头螺栓 ISO 4762 和六角螺母 ISO 4032，不锈钢制。

规格：
经电解抛光处理。

根据要求：
用于固定的夹紧杆。

附件：
- 圆形管和方形管 29050

图纸



商品概述

订货号	类型	A	B	C	D	E	F	G	H	K	L	M	N	P	S	U
29014-112	A	12,1	5,5	18	25	32	30,4	37	38	32,5	40,5	50	5	23	M6x18	40
29014-114	A	14,1	5,5	18	25	32	30,4	37	38	32,5	40,5	50	5	23	M6x18	40
29014-116	A	16,1	5,5	18	25	32	30,4	37	38	32,5	40,5	50	5	23	M6x18	40
29014-118	A	18,1	5,5	18	25	32	30,4	37	38	32,5	40,5	50	5	23	M6x18	40
29014-120	A	20,1	5,5	18	25	32	30,4	37	38	32,5	40,5	50	5	23	M6x18	40