

## 商品描述/产品说明



## 产品说明

材料：  
钢。  
不锈钢 1.4305。

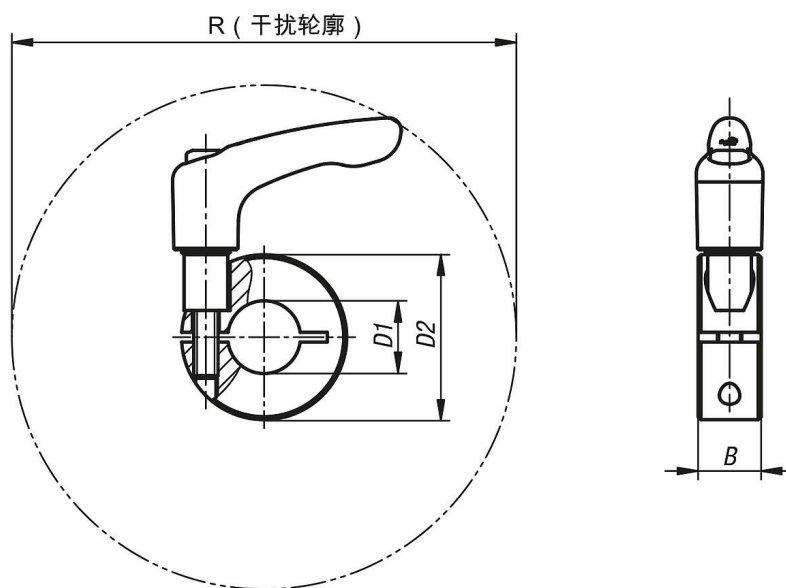
规格：  
黑色氧化钢制。  
亮色不锈钢。  
不锈钢嵌入件。

提示：  
带有锁紧手柄的开口型夹紧环以均匀的夹持力卡箍轴杆。从而实现优异的配合精度，并在不损坏轴杆的前提下达到极为强大的夹持力。

轴杆公差应控制在 h11 以内。

根据要求：  
其他尺寸。

## 图纸



## 商品概述

| 订货号         | 主体材料 | B  | D1 | D2 | R     |
|-------------|------|----|----|----|-------|
| 07810-11001 | 钢制   | 9  | 10 | 24 | 44,1  |
| 07810-11201 | 钢制   | 11 | 12 | 28 | 90,4  |
| 07810-11501 | 钢制   | 13 | 15 | 34 | 105   |
| 07810-11601 | 钢制   | 13 | 16 | 34 | 105   |
| 07810-11801 | 钢制   | 13 | 18 | 36 | 105,7 |
| 07810-12001 | 钢制   | 15 | 20 | 40 | 103,8 |
| 07810-12201 | 钢制   | 15 | 22 | 42 | 104,2 |
| 07810-12501 | 钢制   | 15 | 25 | 45 | 104,8 |
| 07810-12801 | 钢制   | 15 | 28 | 48 | 106,8 |
| 07810-13001 | 钢制   | 15 | 30 | 54 | 112,6 |
| 07810-14001 | 钢制   | 15 | 40 | 60 | 113,2 |
| 07810-15001 | 钢制   | 19 | 50 | 78 | 150,2 |

## 商品概述

| 订货号         | 主体材料 | B  | D1 | D2 | R     |
|-------------|------|----|----|----|-------|
| 07810-11002 | 不锈钢  | 9  | 10 | 24 | 44,1  |
| 07810-11202 | 不锈钢  | 11 | 12 | 28 | 90,4  |
| 07810-11502 | 不锈钢  | 13 | 15 | 34 | 105   |
| 07810-11602 | 不锈钢  | 13 | 16 | 34 | 105   |
| 07810-11802 | 不锈钢  | 13 | 18 | 36 | 105,7 |
| 07810-12002 | 不锈钢  | 15 | 20 | 40 | 103,8 |
| 07810-12202 | 不锈钢  | 15 | 22 | 42 | 104,2 |
| 07810-12502 | 不锈钢  | 15 | 25 | 45 | 104,8 |
| 07810-12802 | 不锈钢  | 15 | 28 | 48 | 106,8 |
| 07810-13002 | 不锈钢  | 15 | 30 | 54 | 112,6 |
| 07810-14002 | 不锈钢  | 15 | 40 | 60 | 113,2 |
| 07810-15002 | 不锈钢  | 19 | 50 | 78 | 150,2 |