

商品描述/产品说明



产品说明

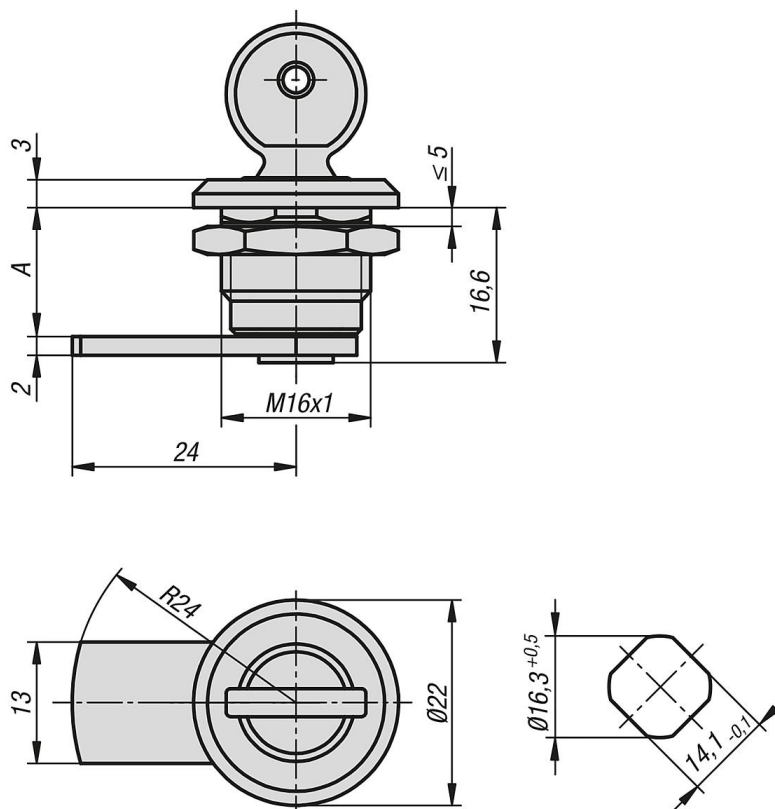
材料：
压铸锌壳体和操作件。
黄铜螺母。
钢制舌簧。
镍黄铜钥匙。

规格：
壳体和操作件镀铬。
螺母和舌簧镀锌。

提示：
可锁定的旋转锁销左右侧安装均可，锁模行程 90°。旋转锁销可以预组装。

这种可锁定的旋转锁销分别提供 2 个钥匙。钥匙可以从两个位置上拔下（打开和关闭）。锁定是相同的，也就是说每个锁都可以用相同的钥匙打开（锁定 2233）。

图纸



商品概述

紧凑型旋转锁销，可锁定

订货号	操作元件	A
05564-1075	锁	7,5

商品概述

订货号	操作元件	A
05564-1135	锁	13,5
05564-1195	锁	19,5