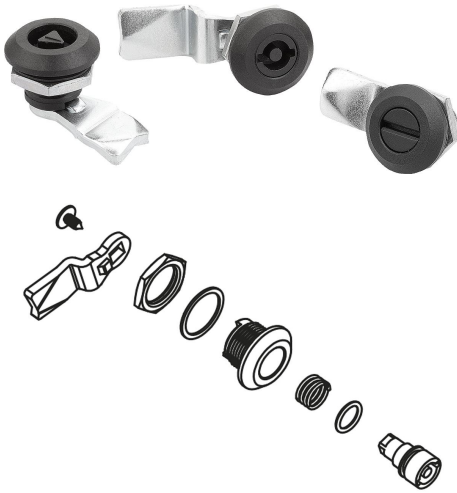


商品描述/产品说明



产品说明

材料：
壳体和致动塑料 PA6，玻璃纤维增强型。
压铸锌螺母。NBR O 型圈，CR 平面密封件。
钢制舌簧。

规格：
黑色壳体和操作件。
螺母和舌簧镀锌。

提示：
带弹簧加载舌簧的安全旋转锁销。左右侧安装均可，锁模行程 90°。旋转锁销可以预组装（对于较小的 A 型和较大的门厚度时，只能有限实现）。

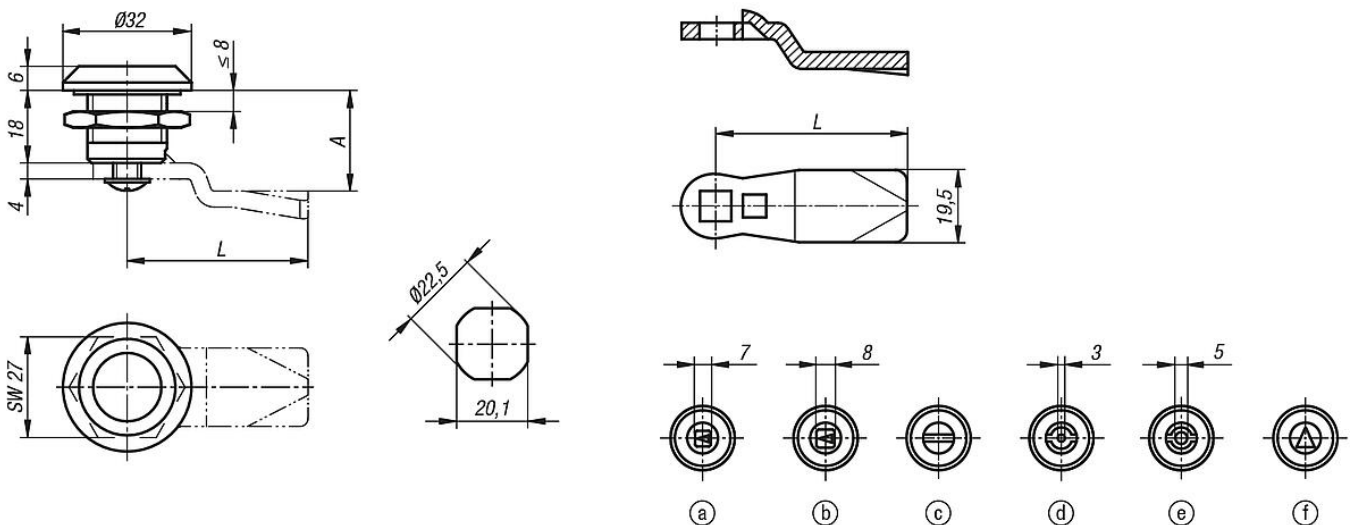
通过 O 型圈和平面密封件实现防水防尘等级为 IP65。

所需规格的舌簧请单独订购。每个舌簧可与每个壳体组合使用。

附件：
旋转锁销 05586。
钢制旋转锁销的舌簧 05569。

图纸提示：
操作件：
a) 方形 7 mm
b) 方形 8 mm
c) 一字槽
d) 双齿 3 mm
e) 双齿 5 mm
f) 三角形 8 mm

图纸



商品概述

商品概述

聚酰胺材旋转锁销

订货号	操作元件
05567-17185	方形 7 mm
05567-18185	方形 8 mm
05567-20185	一字槽
05567-43185	双齿 3 mm
05567-45185	双齿 5 mm
05567-88185	三角形 8 mm

旋转锁销的舌簧

订货号	A 壳体长度 H=18	L
05569-135X	16	35
05569-135X	18	35
05569-135X	20	35
05569-135X	22	35
05569-135X	24	35
05569-145X	4	45
05569-145X	6	45
05569-145X	8	45
05569-145X	10	45
05569-145X	12	45
05569-145X	14	45
05569-145X	16	45
05569-145X	18	45
05569-145X	20	45
05569-145X	22	45
05569-145X	24	45
05569-145X	26	45
05569-145X	28	45
05569-145X	30	45
05569-145X	32	45
05569-145X	34	45
05569-145X	36	45
05569-145X	38	45
05569-145X	40	45
05569-145X	42	45