

商品描述/产品说明



产品说明

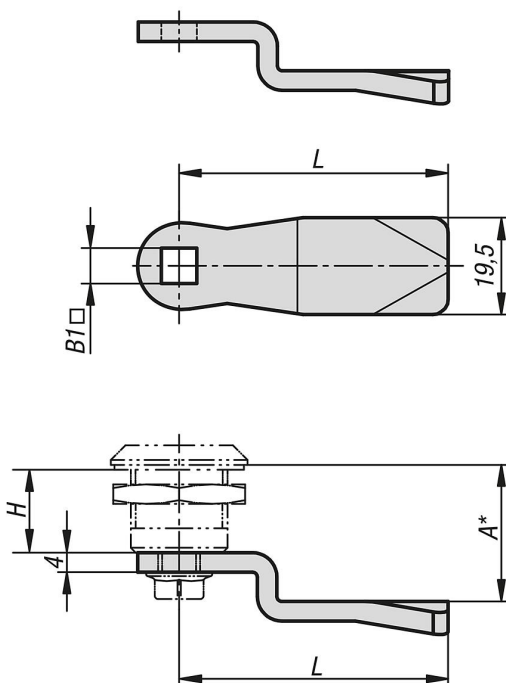
材料：
钢制。

规格：
镀锌。

提示：

A* 的单位为 mm，壳体长度 H=18、H=26.1 或 H=35.5 mm。

图纸



商品概述

订货号	类型 1	类型 2	A, 当 H=26.1	B1	H=18	H=35,5	L
05570-145X040	无限位器	向上弯折的曲柄	12,1	8,1	4	21,5	45
05570-145X060	无限位器	向上弯折的曲柄	14,1	8,1	6	23,5	45
05570-145X080	无限位器	向上弯折的曲柄	16,1	8,1	8	25,5	45
05570-145X100	无限位器	向上弯折的曲柄	18,1	8,1	10	27,5	45
05570-145X120	无限位器	向上弯折的曲柄	20,1	8,1	12	29,5	45
05570-145X140	无限位器	向上弯折的曲柄	22,1	8,1	14	31,5	45
05570-145X160	无限位器	向上弯折的曲柄	24,1	8,1	16	33,5	45
05570-145X180	无限位器	d 型	26,1	8,1	18	35,5	45
05570-145X200	无限位器	向下弯折的曲柄	28,1	8,1	20	37,5	45
05570-145X220	无限位器	向下弯折的曲柄	30,1	8,1	22	39,5	45
05570-145X240	无限位器	向下弯折的曲柄	32,1	8,1	24	41,5	45
05570-145X260	无限位器	向下弯折的曲柄	34,1	8,1	26	43,5	45
05570-145X280	无限位器	向下弯折的曲柄	36,1	8,1	28	45,5	45
05570-145X300	无限位器	向下弯折的曲柄	38,1	8,1	30	47,5	45
05570-145X320	无限位器	向下弯折的曲柄	40,1	8,1	32	49,5	45
05570-145X340	无限位器	向下弯折的曲柄	42,1	8,1	34	51,5	45
05570-145X360	无限位器	向下弯折的曲柄	44,1	8,1	36	53,5	45
05570-145X380	无限位器	向下弯折的曲柄	46,1	8,1	38	55,5	45
05570-145X400	无限位器	向下弯折的曲柄	48,1	8,1	40	57,5	45

商品概述

订货号	类型 1	类型 2	A, 当 H=26.1	B1	H=18	H=35,5	L
05570-145X420	无限位器	向下弯折的曲柄	50,1	8,1	42	59,5	45
05570-145X440	无限位器	向下弯折的曲柄	52,1	8,1	44	61,5	45
05570-145X460	无限位器	向下弯折的曲柄	54,1	8,1	46	63,5	45
05570-145X480	无限位器	向下弯折的曲柄	56,1	8,1	48	65,5	45
05570-145X500	无限位器	向下弯折的曲柄	58,1	8,1	50	67,5	45
05570-135X160	无限位器	向上弯折的曲柄	24,1	8,1	16	33,5	35
05570-135X180	无限位器	d 型	26,1	8,1	18	35,5	35
05570-135X200	无限位器	向下弯折的曲柄	28,1	8,1	20	37,5	35
05570-135X220	无限位器	向下弯折的曲柄	30,1	8,1	22	39,5	35
05570-135X240	无限位器	向下弯折的曲柄	32,1	8,1	24	41,5	35