

商品描述/产品说明



产品说明

材料：
压铸锌壳体、操作件和螺母。
NBR O 型圈，CR 平面密封件。
钢制舌簧。

规格：
壳体镀铬，操作件镀铬或经黑色粉末喷涂处理。
螺母和舌簧镀锌。

提示：
左右侧安装均可，锁模行程 90°，配有内部旋转限制装置。旋转锁销可以预组装（对于较小的 A 型和较大的门厚度时，只能有限实现）。固定螺母设计为带钳爪的接地螺母。

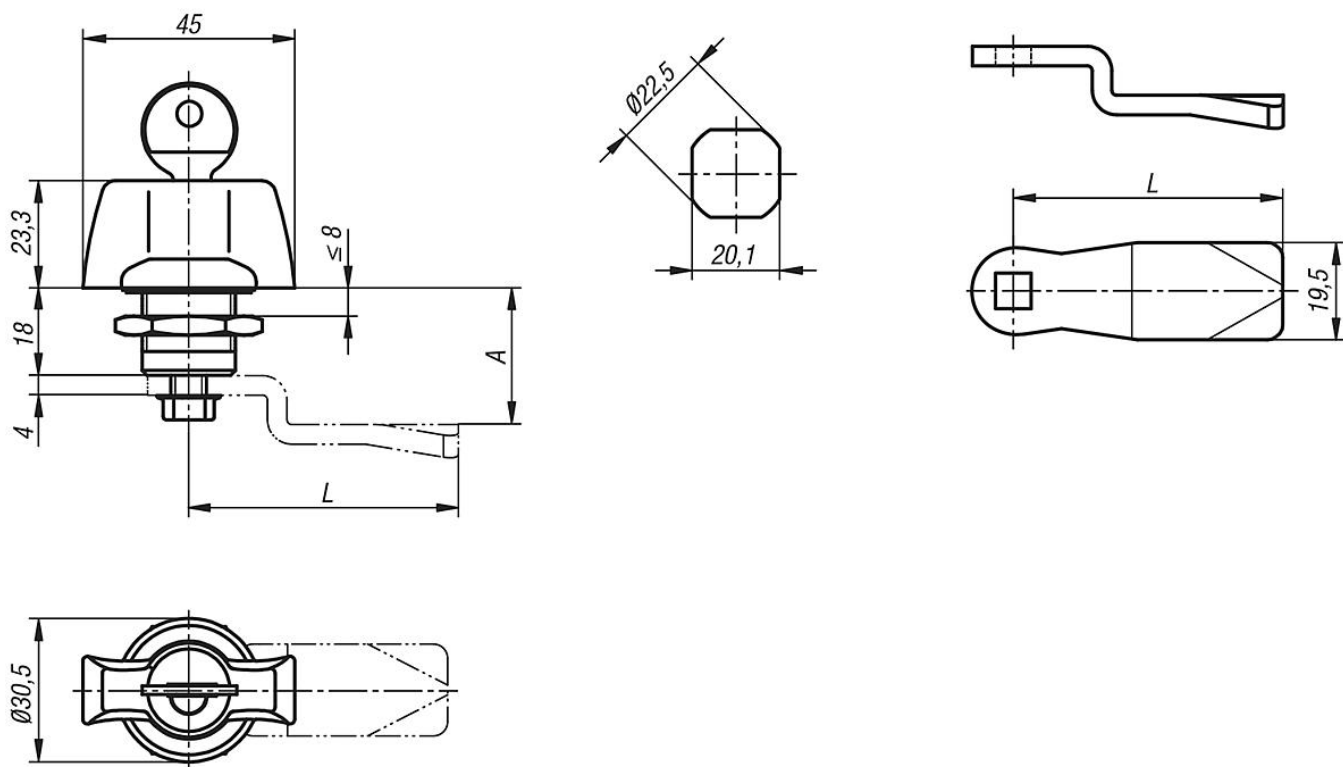
通过 O 型圈和平面密封件实现防水防尘等级为 IP65。

可锁定的旋转锁销分别提供 2 个钥匙。钥匙可以从两个位置上拔下（打开和关闭）。锁定是相同的，也就是说每个锁都可以用相同的钥匙打开（锁定 101 或 1333）。

所需规格的舌簧请单独订购。每个舌簧可与每个壳体组合使用。

附件：
套筒扳手 05586。
旋转锁销的舌簧，无钢制限位器 05570。

图纸



商品概述

旋转锁销，带蝶形旋钮操作元件

订货号	表面	操作元件	规格
05571-1181	-	蝶形旋钮	-
05571-2181	-	可锁定的旋钮	关闭 101
05571-3181	-	可锁定的旋钮	关闭 1333
05571-1182	黑色	蝶形旋钮	-
05571-2182	黑色	可锁定的旋钮	关闭 101
05571-3182	黑色	可锁定的旋钮	关闭 1333

旋转锁销的舌簧

订货号	A	L
05570-145X040	-	45
05570-145X060	-	45
05570-145X080	-	45
05570-145X100	-	45
05570-145X120	-	45
05570-145X140	-	45
05570-145X160	-	45
05570-145X180	-	45
05570-145X200	-	45
05570-145X220	-	45
05570-145X240	-	45
05570-145X260	-	45
05570-145X280	-	45
05570-145X300	-	45
05570-145X320	-	45
05570-145X340	-	45
05570-145X360	-	45
05570-145X380	-	45
05570-145X400	-	45
05570-145X420	-	45
05570-145X440	-	45
05570-145X460	-	45
05570-145X480	-	45
05570-145X500	-	45
05570-135X160	-	35
05570-135X180	-	35
05570-135X200	-	35
05570-135X220	-	35
05570-135X240	-	35