

## 商品描述/产品说明



## 产品说明

材料：  
压铸锌壳体、操作件和螺母。  
NBR O 型圈，CR 平面密封件。  
钢制舌簧。

规格：  
外壳镀铬。  
操作件黑色粉末喷涂处理。  
螺母和舌簧镀锌。

提示：  
左右侧安装均可，锁模行程 90°。旋转锁销可以预组装（对于较小的 A 型和较大的门厚度时，只能有限实现）。固定螺母设计为带钳爪的接地螺母。

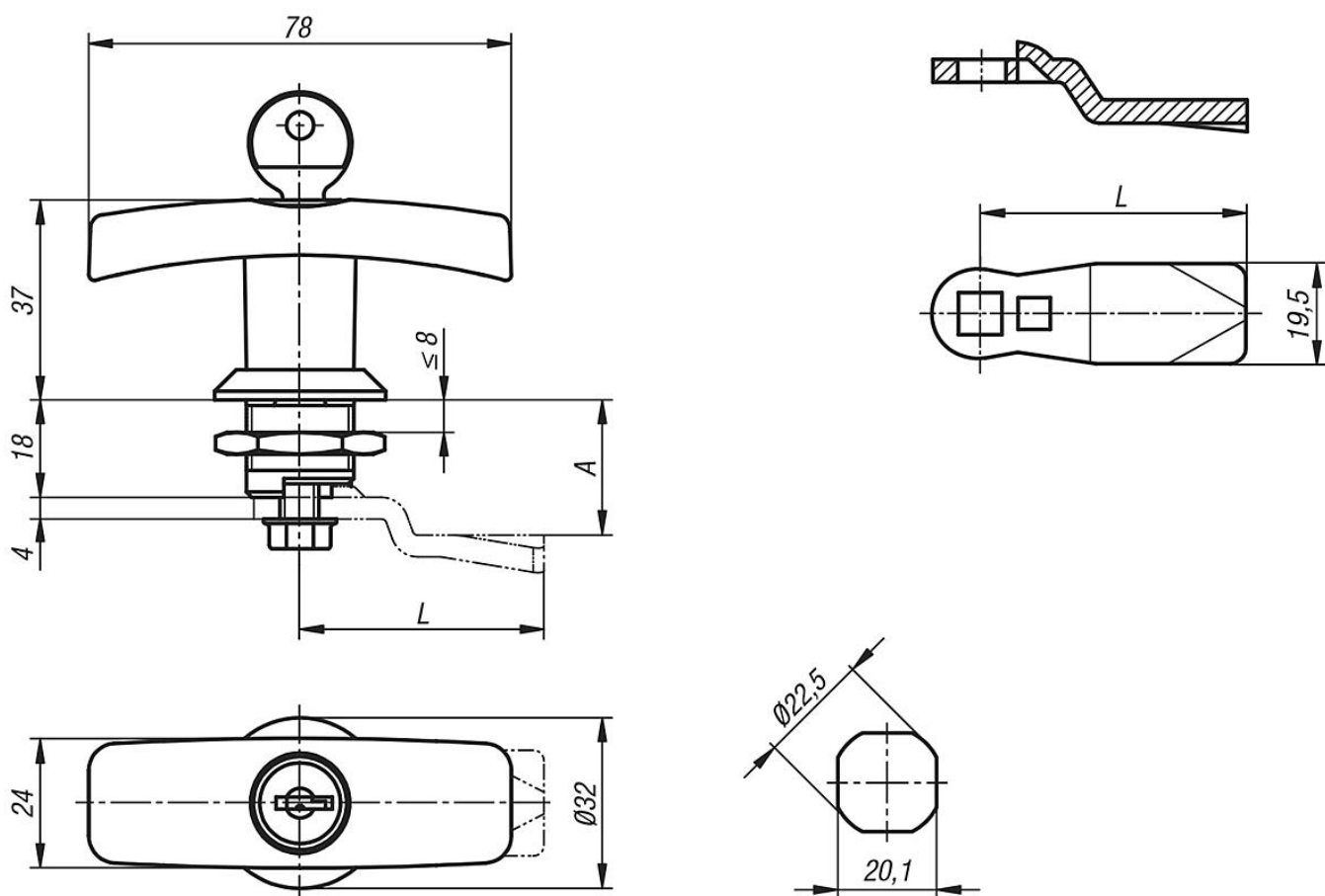
通过 O 型圈和平面密封件实现防水防尘等级为 IP65。

可锁定的旋转锁销分别提供 2 个钥匙。钥匙可以从两个位置上拔下（打开和关闭）。锁定是相同的，也就是说每个锁都可以用相同的钥匙打开（锁定 101 或 1333）。

所需规格的舌簧请单独订购。每个舌簧可与每个壳体组合使用。

附件：  
旋转锁销 05586。  
钢制旋转锁销的舌簧 05569。

## 图纸



## 商品概述

## 旋转锁销，带 T 型把手

| 订货号        | 操作元件     | 规格      |
|------------|----------|---------|
| 05572-1182 | T 型把手    | -       |
| 05572-2182 | T 型可锁定把手 | 关闭 101  |
| 05572-3182 | T 型可锁定把手 | 关闭 1333 |

## 旋转锁销的舌簧

| 订货号           | A<br>壳体长度<br>H=18 | L  |
|---------------|-------------------|----|
| 05569-135X160 | 16                | 35 |
| 05569-135X180 | 18                | 35 |
| 05569-135X200 | 20                | 35 |
| 05569-135X220 | 22                | 35 |
| 05569-135X240 | 24                | 35 |
| 05569-145X040 | 4                 | 45 |
| 05569-145X060 | 6                 | 45 |
| 05569-145X080 | 8                 | 45 |
| 05569-145X100 | 10                | 45 |
| 05569-145X120 | 12                | 45 |
| 05569-145X140 | 14                | 45 |
| 05569-145X160 | 16                | 45 |
| 05569-145X180 | 18                | 45 |
| 05569-145X200 | 20                | 45 |
| 05569-145X220 | 22                | 45 |

## 商品概述

| 订货号           | A<br>壳体长度<br>H=18 | L  |
|---------------|-------------------|----|
| 05569-145X240 | 24                | 45 |
| 05569-145X260 | 26                | 45 |
| 05569-145X280 | 28                | 45 |
| 05569-145X300 | 30                | 45 |
| 05569-145X320 | 32                | 45 |
| 05569-145X340 | 34                | 45 |
| 05569-145X360 | 36                | 45 |
| 05569-145X380 | 38                | 45 |
| 05569-145X400 | 40                | 45 |
| 05569-145X420 | 42                | 45 |