

商品描述/产品说明



产品说明

材料：
压铸锌壳体、操作件和螺母。
NBR O 型圈，CR 平面密封件。
钢制舌簧。

规格：
外壳和操作件经黑色粉末喷涂处理。
螺母和舌簧镀锌。

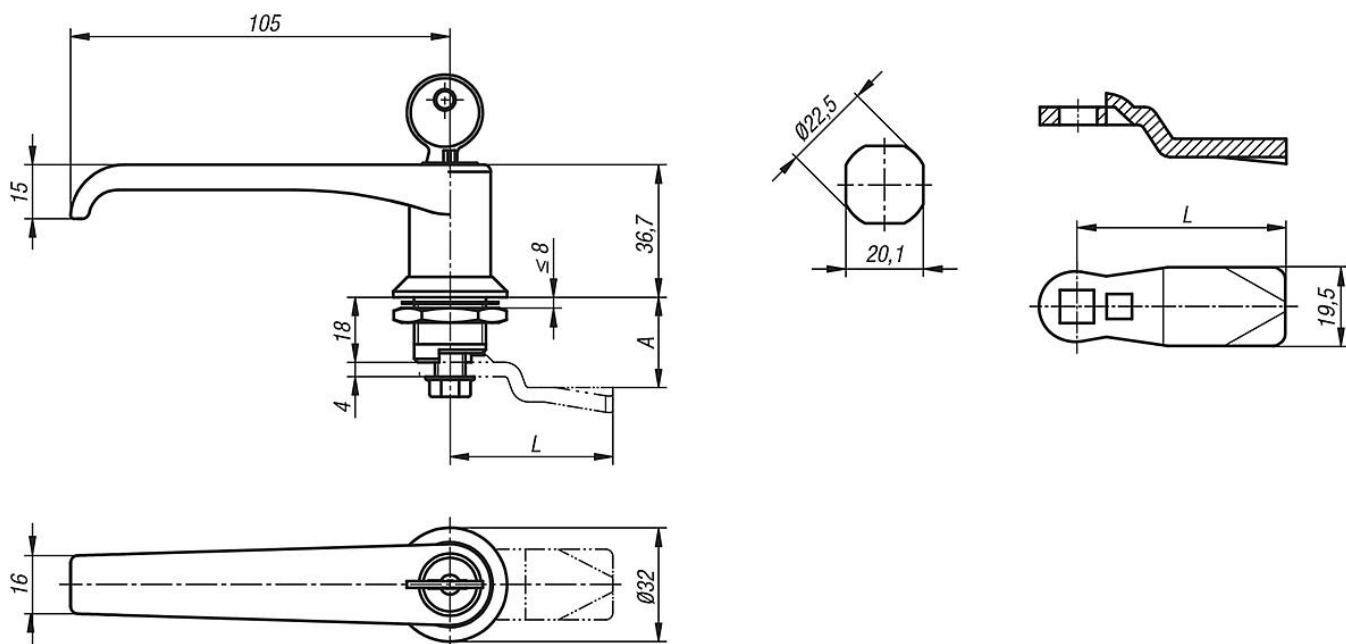
提示：
左右侧安装均可，锁模行程 90°。旋转锁销可以预组装（对于较小的 A 型和较大的门厚度时，只能有限实现）。固定螺母设计为带钳爪的接地螺母。

通过 O 型圈和平面密封件实现防水防尘等级为 IP65。

可锁定的旋转锁销分别提供 2 个钥匙。钥匙可以从两个位置上拔下（打开和关闭）。锁定是相同的，也就是说每个锁都可以用相同的钥匙打开（锁定 101 或 1333）。

所需规格的舌簧请单独订购。每个舌簧可与每个壳体组合使用。

图纸



商品概述

旋转锁销，带 L 型把手

订货号	操作元件	规格
05573-1182	L 型把手	-
05573-2182	L 型可锁定把手	关闭 101
05573-3182	L 型可锁定把手	关闭 1333

商品概述

旋转锁销的舌簧

订货号	A 壳体长度 H=18	L
05569-135X160	16	35
05569-135X180	18	35
05569-135X200	20	35
05569-135X220	22	35
05569-135X240	24	35
05569-145X040	4	45
05569-145X060	6	45
05569-145X080	8	45
05569-145X100	10	45
05569-145X120	12	45
05569-145X140	14	45
05569-145X160	16	45
05569-145X180	18	45
05569-145X200	20	45
05569-145X220	22	45
05569-145X240	24	45
05569-145X260	26	45
05569-145X280	28	45
05569-145X300	30	45
05569-145X320	32	45
05569-145X340	34	45
05569-145X360	36	45
05569-145X380	38	45
05569-145X400	40	45
05569-145X420	42	45