

商品描述/产品说明



产品说明

材料：
压铸锌壳体、操作件和螺母。
CR 平面密封件。
钢制舌簧。

规格：
壳体和操作件镀铬。
螺母和舌簧镀锌。

提示：
压缩旋转锁销主要用于具有更高密封挤压力要求的门和壳体。左右侧安装均可。关闭进程总是顺时针进行。旋转锁销可以预组装。通过弹簧致动装置“锁定”在终端位置上实现耐振。测试依据 DIN EN 60068-2-64（振动）和 DIN EN 60068-2-27（冲击），测试标准 61373。防振性符合 1 类 B 级铁路应用的要求（=最高要求）。

防水防尘等级为 IP65。

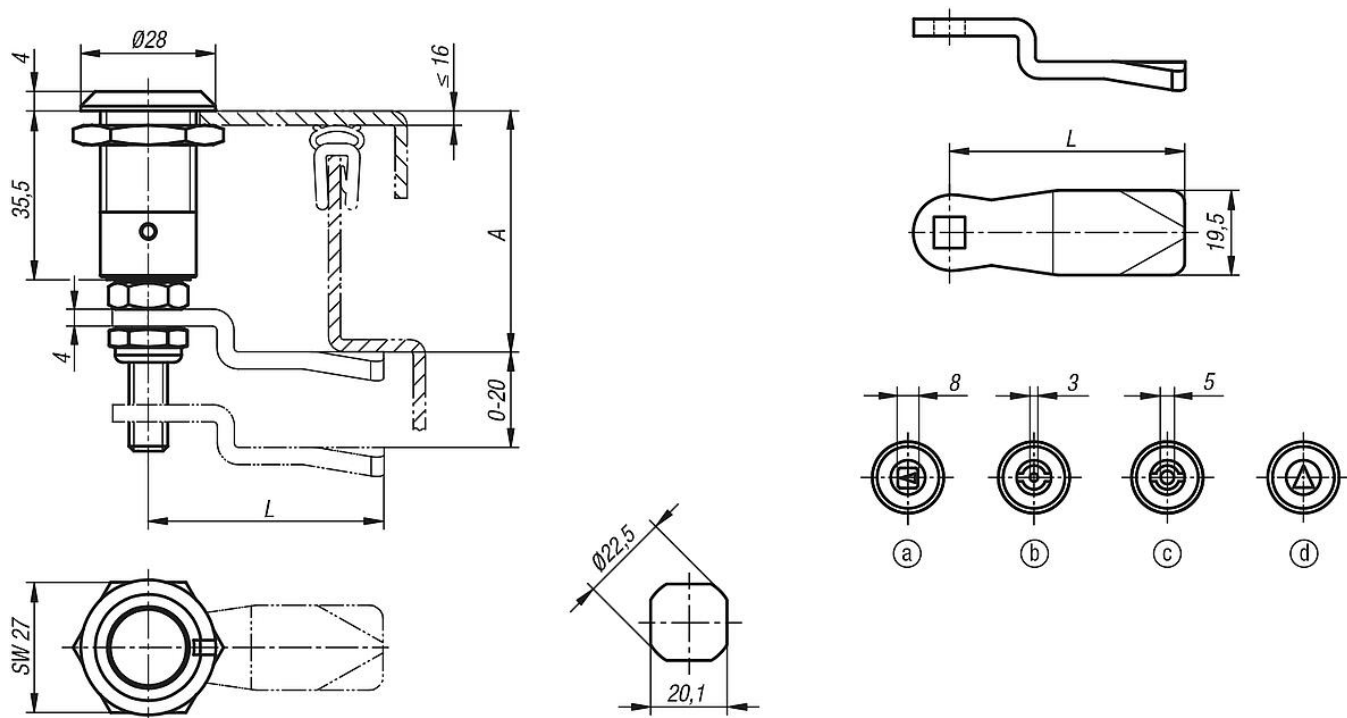
所需规格的舌簧请单独订购。每个舌簧可与每个壳体组合使用。

功能：
通过致动装置的右转将舌簧旋转 90° 并置于关闭位置。继续旋转 90° 沿轴向方向拧紧舌簧，因此提高挤压力。拧紧形成为 6 mm。在壳体上带有标记指示位置“锁定”。

附件：
套筒扳手 05586。
旋转锁销的舌簧，无钢制限位器 05570。

图纸提示：
操作件：
a) 方形 8 mm
b) 双齿 3 mm
c) 双齿 5 mm
d) 三角形 8 mm

图纸



商品概述

紧凑型旋转锁销，舌簧高度可调

订货号	操作元件
05575-18351	方形 8 mm
05575-43351	双齿 3 mm
05575-45351	双齿 5 mm
05575-88351	三角形 8 mm

旋转锁销的舌簧

订货号	A 壳体长度 H=35.5	L
05570-145X040	-	45
05570-145X060	-	45
05570-145X080	-	45
05570-145X100	-	45
05570-145X120	-	45
05570-145X140	-	45
05570-145X160	-	45
05570-145X180	-	45
05570-145X200	-	45
05570-145X220	-	45
05570-145X240	-	45
05570-145X260	-	45
05570-145X280	-	45
05570-145X300	-	45
05570-145X320	-	45
05570-145X340	-	45
05570-145X360	-	45
05570-145X380	-	45
05570-145X400	-	45
05570-145X420	-	45
05570-145X440	-	45

商品概述

订货号	A 壳体长度 H=35.5	L
05570-145X460	-	45
05570-145X480	-	45
05570-145X500	-	45
05570-135X160	-	35
05570-135X180	-	35
05570-135X200	-	35
05570-135X220	-	35
05570-135X240	-	35