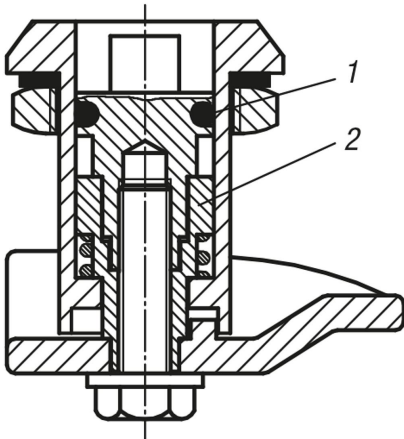


## 商品描述/产品说明



## 产品说明

材料：  
压铸锌壳体、操作件和舌簧。  
钢制螺母。橡胶平面密封件。

规格：  
壳体和操作件镀铬。  
粗制舌簧。螺母镀锌。

提示：  
带分级舌簧的旋转锁销主要用于具有更高密封挤压力要求的门和壳体。  
左右侧安装均可。关闭进程总是顺时针进行。通过致动装置的右转，可逐步增加拧紧行程，并在最大旋转角度为 270°时达到 9.5 mm 的最大行程。

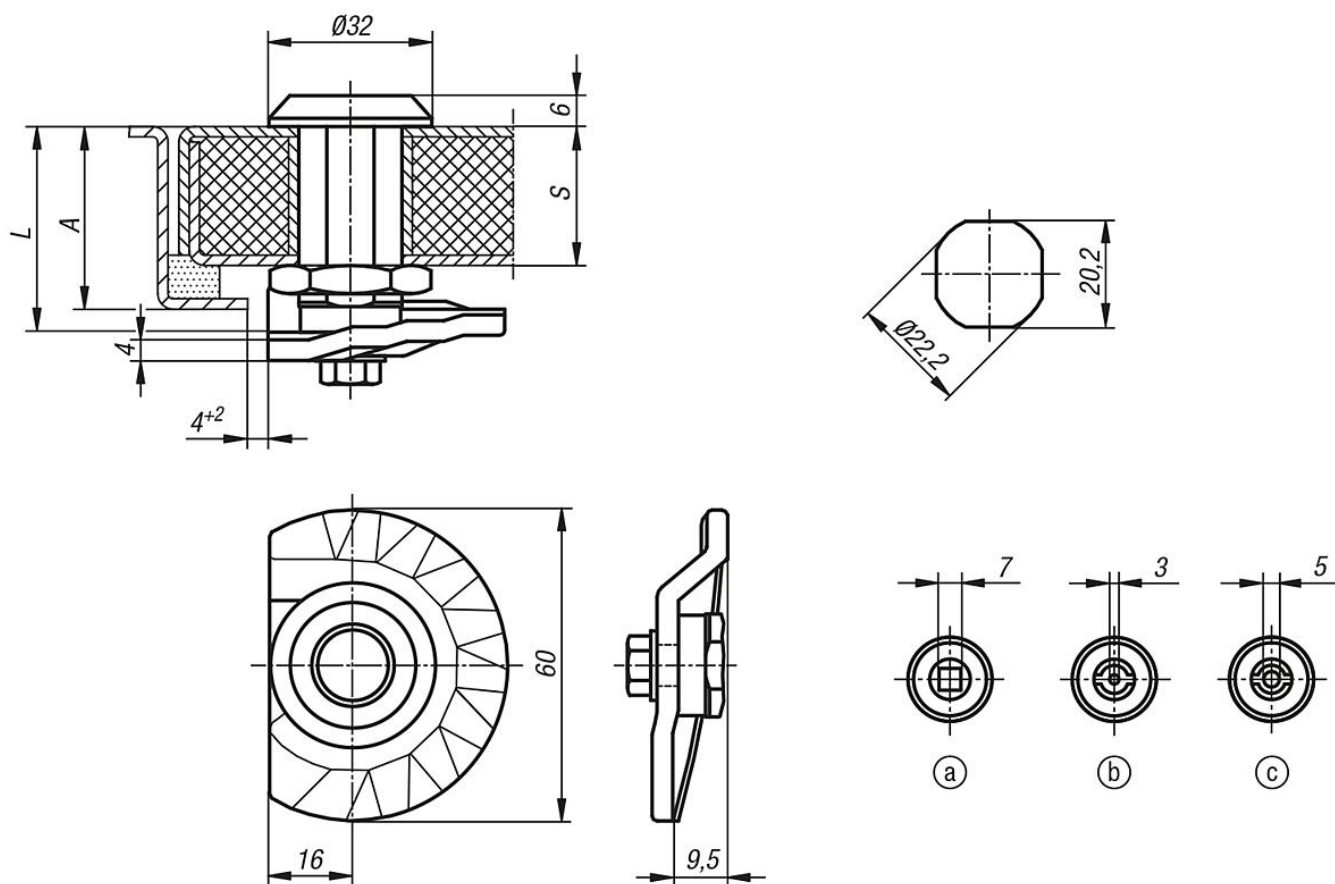
防水防尘等级为 IP65。

附件：  
套筒扳手 05586

图纸提示：  
操作件：  
a) 方形 7 mm  
b) 双齿 3 mm  
c) 双齿 5 mm

1) O 型圈  
1) 转接座

## 图纸



## 商品概述

订货号	操作元件	A	L	S max.
05576-17301	方形 7 mm	30 -9,5	30	20
05576-17401	方形 7 mm	40 -9,5	40	30
05576-17501	方形 7 mm	50 -9,5	50	40
05576-17601	方形 7 mm	60 -9,5	60	50
05576-43301	双齿 3 mm	30 -9,5	30	20
05576-43401	双齿 3 mm	40 -9,5	40	30
05576-43501	双齿 3 mm	50 -9,5	50	40
05576-43601	双齿 3 mm	60 -9,5	60	50
05576-45301	双齿 5 mm	30 -9,5	30	20
05576-45401	双齿 5 mm	40 -9,5	40	30
05576-45501	双齿 5 mm	50 -9,5	50	40
05576-45601	双齿 5 mm	60 -9,5	60	50