

## 商品描述/产品说明



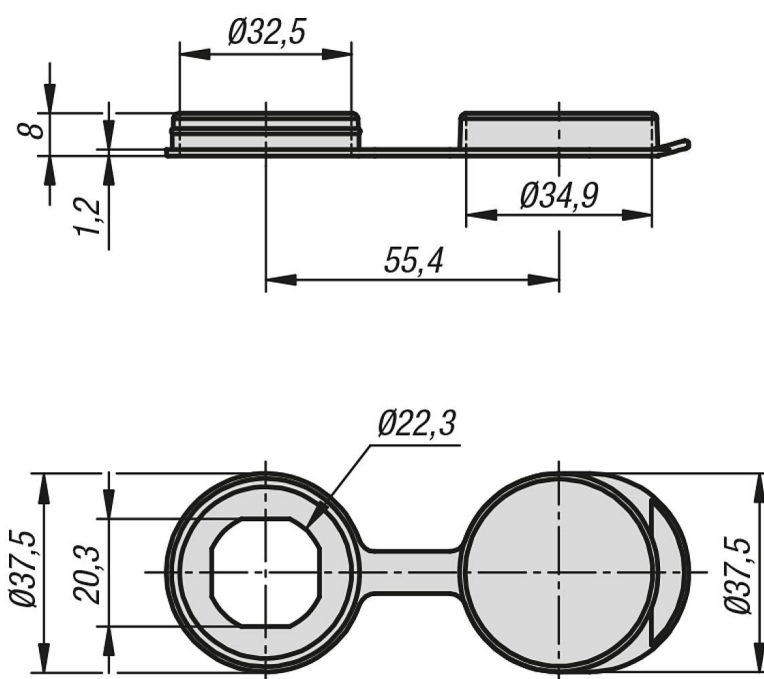
## 产品说明

材料：  
塑料 PP。

规格：  
黑色。

提示：  
旋转锁销防尘盖的顶部直径最大可为 32 mm。提供了更全面的防尘和防潮保护。使用防尘盖时，旋转锁销的“A”尺寸减小 1 mm。

## 图纸



## 商品概述

订货号	名称
05584-202232	盖