

商品描述/产品说明



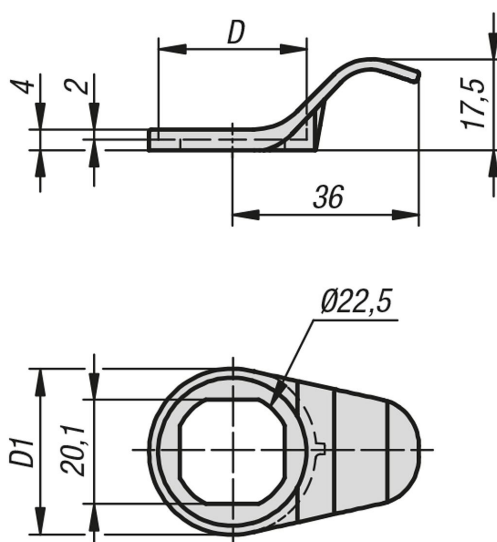
产品说明

材料：
塑料 PA6，玻璃纤维增强型。

规格：
黑色。

提示：
旋转锁销的实用型开口把手的顶部直径最大为 32 mm。使用开口把手时，旋转锁销的“A”尺寸减小 2 mm。

图纸



商品概述

| 订货号 | D max. | D1 |
|--------------|-----------|----|
| 05585-202228 | 28,5 | 32 |
| 05585-202232 | 32,5 | 36 |