

商品描述/产品说明



产品说明

材料：
压铸铝。
塑料盖板。

规格：
经黑色粉末喷涂处理。
黑色盖板。

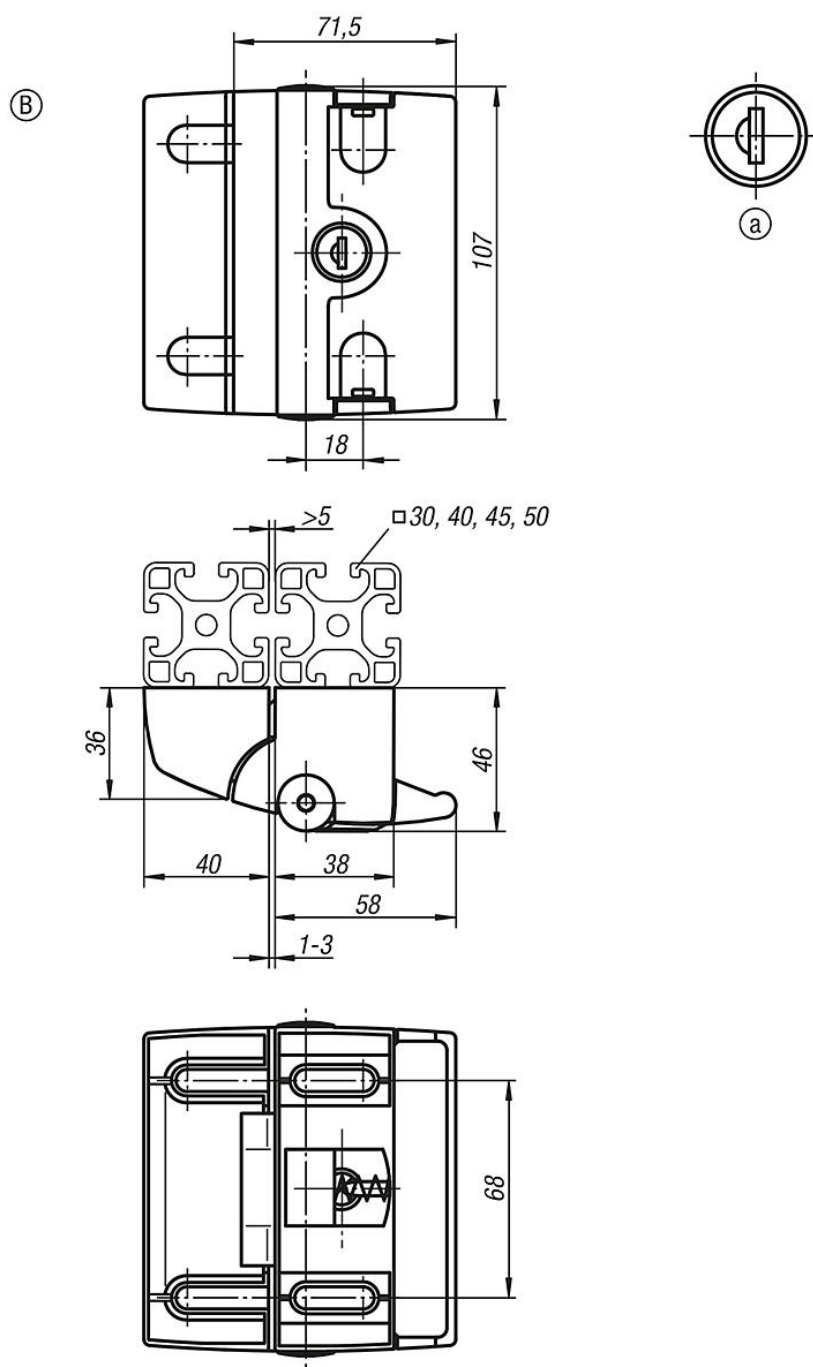
提示：
用于门和阀门的方便和安全密封。安装无需机械处理，在正面用圆柱头或半圆头埋头螺栓（M6 号）。在关闭状态下固定以防止拆卸。

在钥匙操作时，分别随附 2 个钥匙。钥匙可以从两个位置上拔下（打开和关闭）。锁定是相同的，也就是说每个锁都可以用相同的钥匙打开（欧标钥匙 5333）。

图纸提示：
操作件：
a) 相同锁定的钥匙



图纸



商品概述

订货号	主体颜色	类型	槽宽	操作元件
05598-200681	黑色	B	8/10	不可锁定
05598-270681	黑色	B	8/10	锁

商品概述
