

商品描述/产品说明



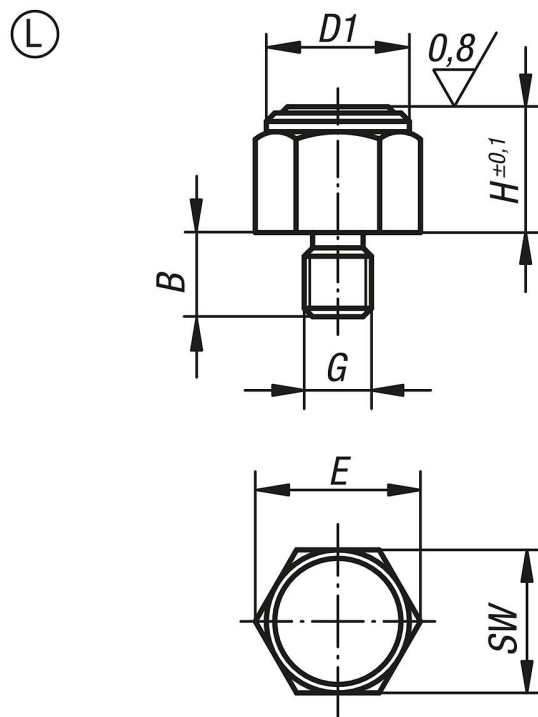
产品说明

材料：
易切削钢。

规格：
表面硬化及黑色氧化处理。

提示：
定位支脚在夹具制造及一般机械与设备制造中充当挡块、垫块、压紧块使用。

图纸



商品概述

订货号	类型	B	D1	G	H	E	SW	锁紧扭矩 max. Nm
02040-8101	L	10	17	M8	10	19,4	17	18
02040-810	L	14	22	M12	10	25,2	22	60
02040-815	L	14	22	M12	15	25,2	22	60
02040-8151	L	19	30	M16	15	33	30	140
02040-8201	L	19	30	M16	20	33	30	140

商品概述
