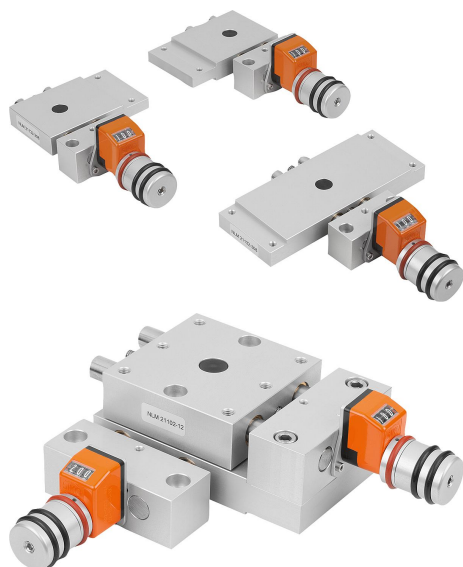


## 商品描述/产品说明



## 产品说明

## 材料：

铝合金制轴承块和滑撬，经阳极氧化处理。

不锈钢制导向柱，经打磨处理。

不锈钢制丝杠，滚轧螺纹。

动轴承导杆，免维护。

塑料制位置指示器。

## 规格：

导杆的径向间隙小于 0.02 mm。自锁型丝杠，可额外夹紧。

## 提示：

通过几乎无间隙的导轨和绝对无间隙的丝杠，在调整时无需松开和夹紧丝杠。

数字位置指示器具有 0.1 mm 的显示精度，数字按顺时针方向上升。

位置指示器的显示值可以通过旋转传动环来调节，无需使用工具。位置指示器的安装位置可以借助螺钉固定在 4 个位置上。

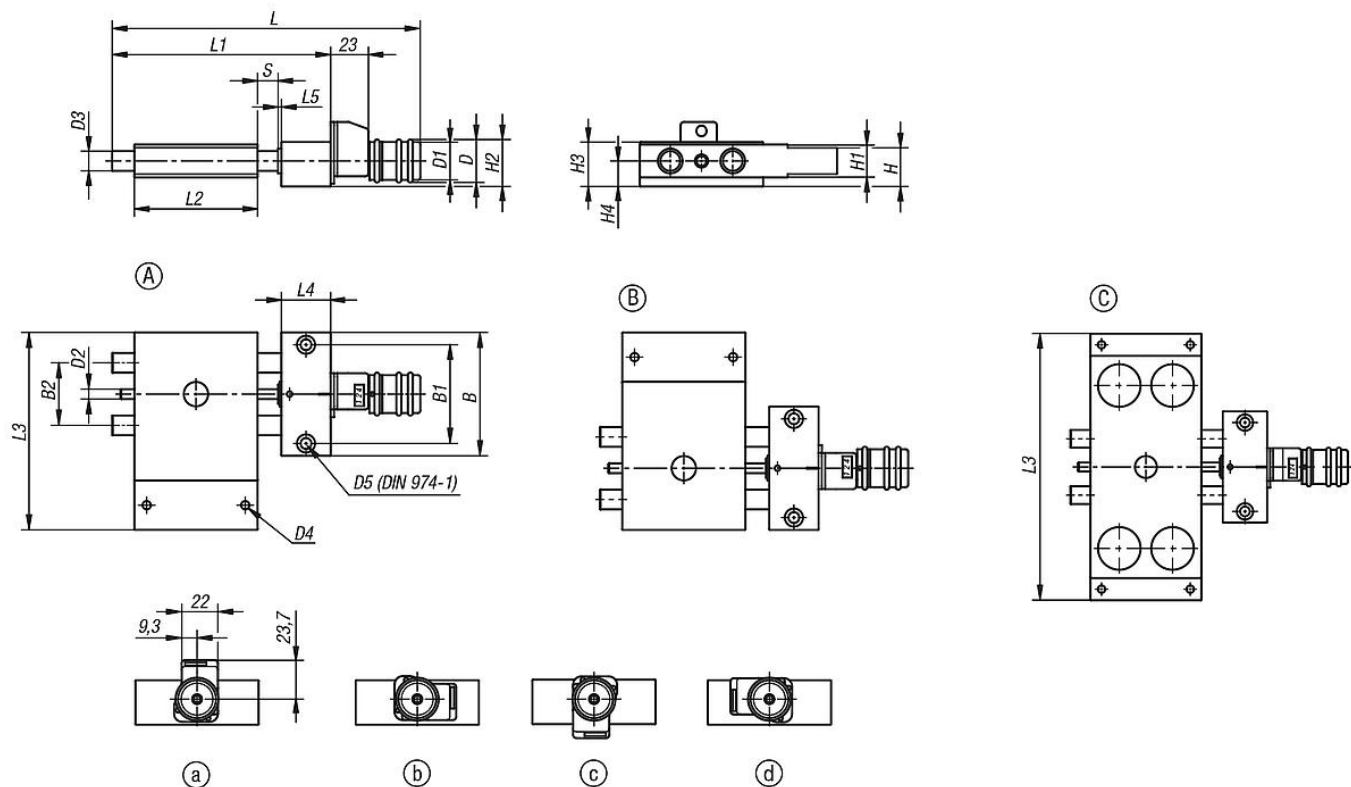
按照模块化原理，不同尺寸的载物台可以非常简单地与定位台、升降台等配件组合。

## 图纸提示：

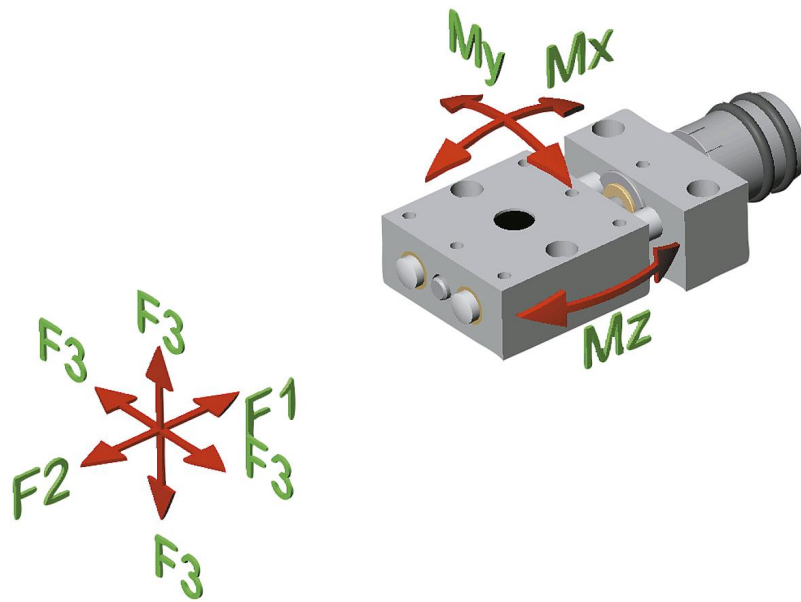
位置指示器的安装位置：

- 上（默认）
- 右
- 下
- 左

## 图纸



## 图纸



## 商品概述

订货号	类型	B	B1	B2	D	D1	D2	D3	D4	D5	H	H1	H2	H3	H4	L	L1	L2	L3	L4	L5	行程 S	F1 N	F2 N	F3 N	Mx Nm	My Nm	Mz Nm
21132-108	A	46	36	21	26	23	M6x1	8	M4	4	18	14	27	23	14	134,5	80	46	75	20	2	14	200	200	X = 39 (50)	1,9	0,9	1,9
21132-112	A	75	60	38	26	23	M6x1	12	M6	6	23,5	20	29	27	15,5	187,5	133	75	120	30	2	25	300	300	X = 58 (100)	5,5	3	5,5
21132-208	B	46	36	21	26	23	M6x1	8	M4	4	18	14	27	23	14	134,5	80	46	75	20	2	14	200	200	X = 39 (50)	1,9	0,9	1,9
21132-212	B	75	60	38	26	23	M6x1	12	M6	6	23,5	20	29	27	15,5	187,5	133	75	120	30	2	25	300	300	X = 58 (100)	5,5	3	5,5
21132-308	C	46	36	21	26	23	M6x1	8	M4	4	18	14	27	23	14	134,5	80	46	120	20	2	14	200	200	X = 39 (50)	1,9	0,9	1,9
21132-312	C	75	60	38	26	23	M6x1	12	M6	6	23,5	20	29	27	15,5	187,5	133	75	180	30	2	25	300	300	X = 58 (100)	5,5	3	5,5