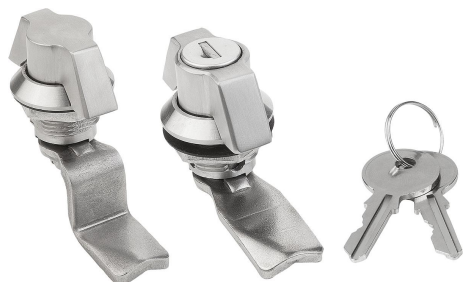


## 商品描述/产品说明



## 产品说明

材料：  
 不锈钢旋转锁销 1.4401。  
 不锈钢舌簧 1.4301。

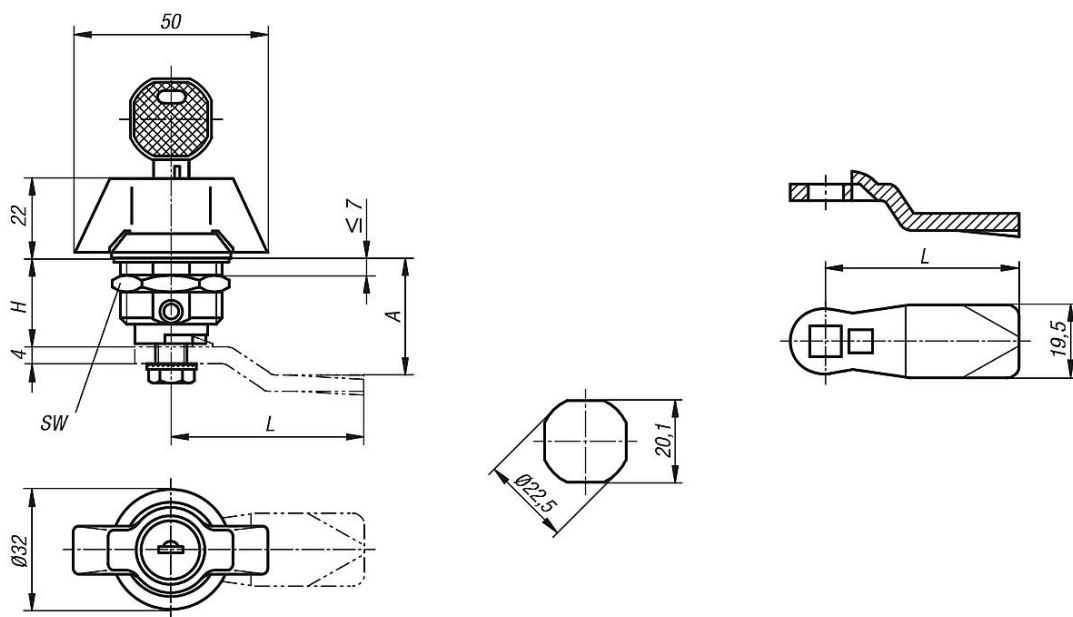
规格：  
 亮色。

提示：  
 旋转锁销，带手柄操作装置。可安装向左扭转或向右扭转，锁闭角度 90°。旋转锁销可预安装。交付时配备标准不锈钢螺母。这种可锁定的旋转锁销分别提供 2 个钥匙。在两种状态下（开启和锁定）都可拔出钥匙。锁闭为同时锁定，即每把锁可用同一把钥匙打开（锁定 1333）。

所需规格的舌簧请单独订购。每个舌簧可与该壳体组合使用。

附件：  
 不锈钢旋转锁销的舌簧 05569。

## 图纸



## 商品概述

## 不锈钢旋转锁销，带蝶形旋钮

订货号	操作元件	H	SW
05589-1186	蝶形旋钮	18	27
05589-2186	可锁定的旋钮	18	27

## 旋转锁销的舌簧

## 商品概述

订货号	A 壳体长度 H=18	L
05569-245X180	18	45
05569-245X200	20	45
05569-245X240	24	45
05569-245X280	28	45
05569-245X320	32	45
05569-245X340	34	45
05569-245X360	36	45
05569-245X380	38	45
05569-245X400	40	45
05569-245X420	42	45