

商品描述/产品说明



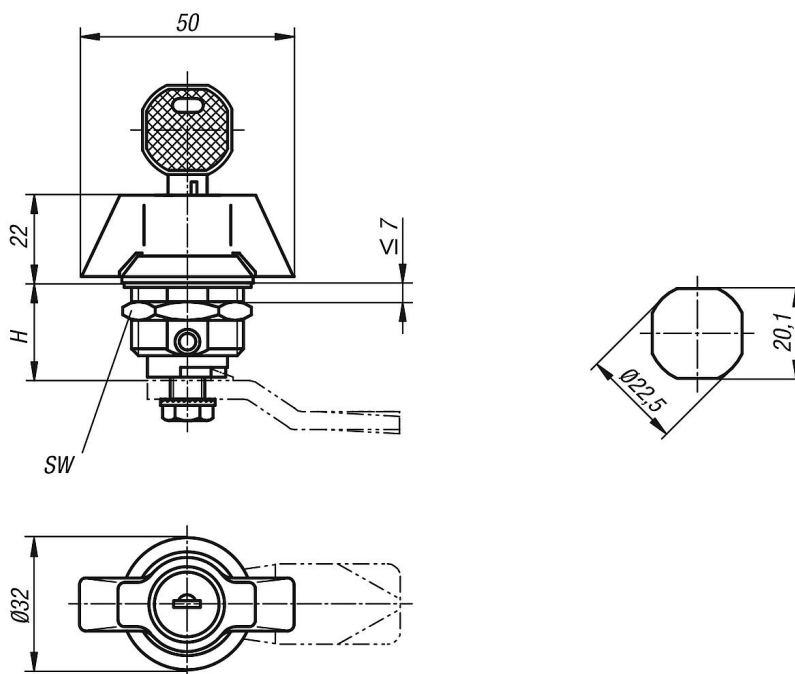
产品说明

材料：
不锈钢 1.4401。

规格：
亮色。

提示：
旋转锁销，带手柄操作装置。可安装向左扭转或向右扭转，锁闭角度 90°。旋转锁销可预安装。交付时配备标准不锈钢螺母。这种可锁定的旋转锁销分别提供 2 个钥匙。在两种状态下（开启和锁定）都可拔出钥匙。锁闭为同时锁定，即每把锁可用同一把钥匙打开（锁定 1333）。

图纸



商品概述

订货号	操作元件	H	SW
05589-1186	蝶形旋钮	18	27
05589-2186	可锁定的旋钮	18	27