

商品描述/产品说明



产品说明

材料：

不锈钢把手 1.4301。

不锈钢壳体 and 螺母 1.4305。

不锈钢舌簧 1.4301。

规格：

亮色。

提示：

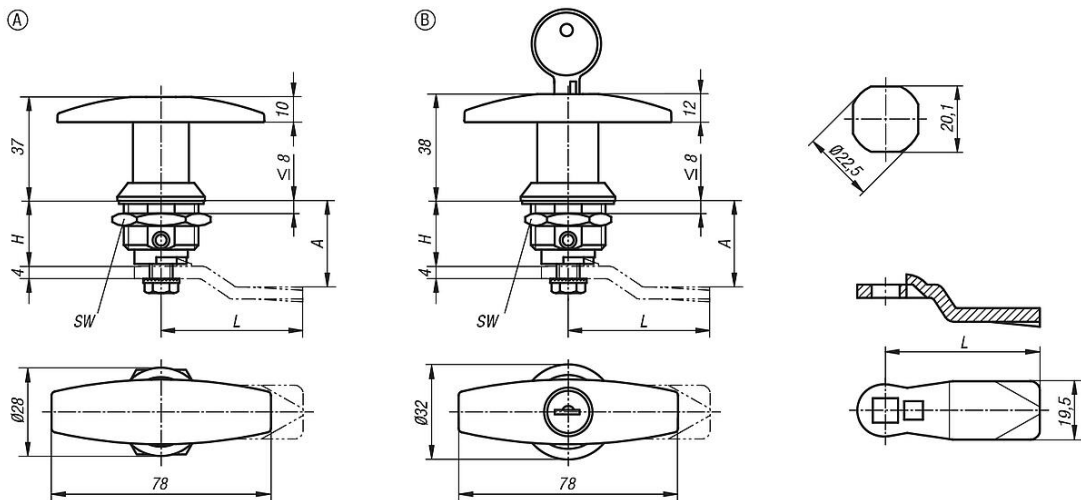
带 T 型把手的旋转锁销。可安装向左扭转或向右扭转，锁闭角度 90°。旋转锁销可预安装。交付时配备标准不锈钢螺母。这种可锁定的旋转锁销分别提供 2 个钥匙。在两种状态下（开启和锁定）都可拔出钥匙。锁闭为同时锁定，即每把锁可用同一把钥匙打开（锁定 1333）。防护等级为 IP65。

所需规格的舌簧请单独订购。每个舌簧可与该壳体组合使用。

附件：

不锈钢旋转锁销的舌簧 05569。

图纸



商品概述

不锈钢旋转锁销，带T型把手

订货号	类型	操作元件	H	SW
05593-1186	A	T 型把手	18	27
05593-2186	B	T 型可锁定把手	18	27

旋转锁销的舌簧

商品概述

订货号	A 壳体长度 H=18	L
05569-245X180	18	45
05569-245X200	20	45
05569-245X240	24	45
05569-245X280	28	45
05569-245X320	32	45
05569-245X340	34	45
05569-245X360	36	45
05569-245X380	38	45
05569-245X400	40	45
05569-245X420	42	45