

商品描述/产品说明



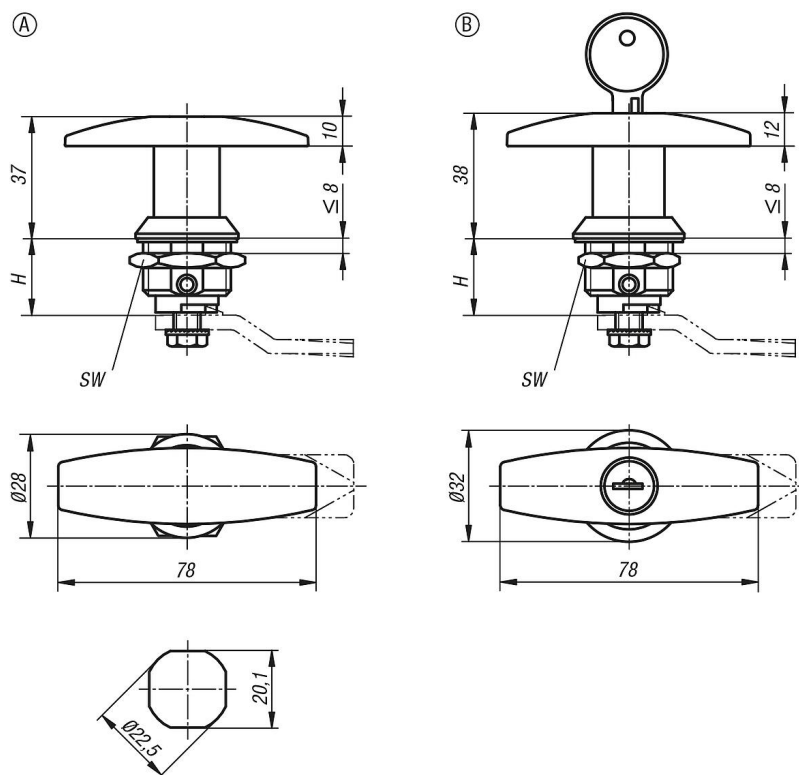
产品说明

材料：
不锈钢把手 1.4301。
不锈钢壳体 and 螺母 1.4305。

规格：
亮色。

提示：
带 T 型把手的旋转锁销。可安装向左扭转或向右扭转，锁闭角度 90°。
旋转锁销可预安装。交付时配备标准不锈钢螺母。这种可锁定的旋转锁销分别提供 2 个钥匙。在两种状态下（开启和锁定）都可拔出钥匙。锁闭为同时锁定，即每把锁可用同一把钥匙打开（锁定 1333）。
防护等级为 IP65。

图纸



商品概述

| 订货号 | 类型 | 操作元件 | H | SW |
|------------|----|----------|----|----|
| 05593-1186 | A | T 型把手 | 18 | 27 |
| 05593-2186 | B | T 型可锁定把手 | 18 | 27 |

