

商品描述/产品说明



产品说明

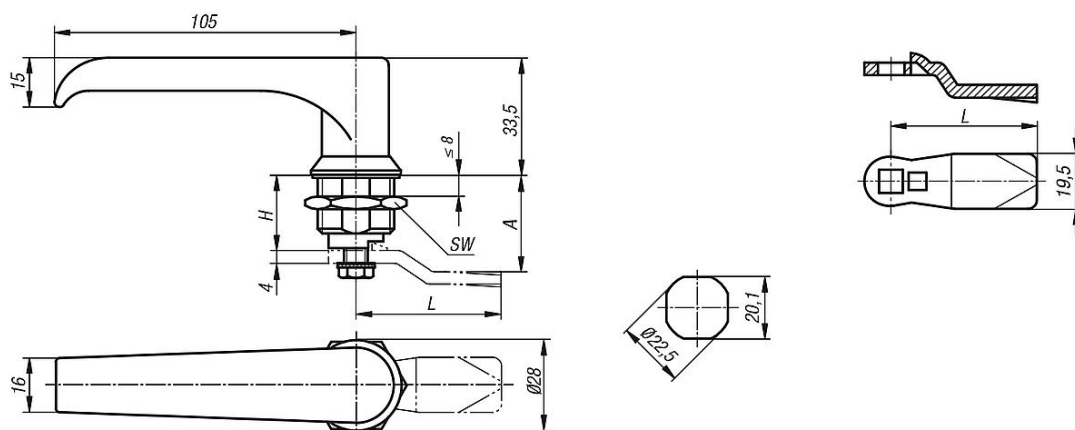
材料：
 不锈钢把手 1.4301。
 不锈钢壳体 and 螺母 1.4305。
 不锈钢舌簧 1.4301。

规格：
 亮色。

提示：
 带 L 型把手的旋转锁销。左右侧安装均可，锁模行程 90°。旋转锁销可以预组装。提供标准不锈钢螺母。防护等级为 IP65。所需规格的舌簧请单独订购。每个舌簧可与该壳体组合使用。

附件：
 不锈钢旋转锁销的舌簧 05569。

图纸



商品概述

不锈钢旋转锁销，带L型把手

订货号	操作元件	H	SW
05594-1186	L型把手	18	27

旋转锁销的舌簧

订货号	A 壳体长度 H=18	L
05569-245X180	18	45
05569-245X200	20	45
05569-245X240	24	45
05569-245X280	28	45
05569-245X320	32	45
05569-245X340	34	45

商品概述

订货号	A 壳体长度 H=18	L
05569-245X360	36	45
05569-245X380	38	45
05569-245X400	40	45
05569-245X420	42	45