

商品描述/产品说明



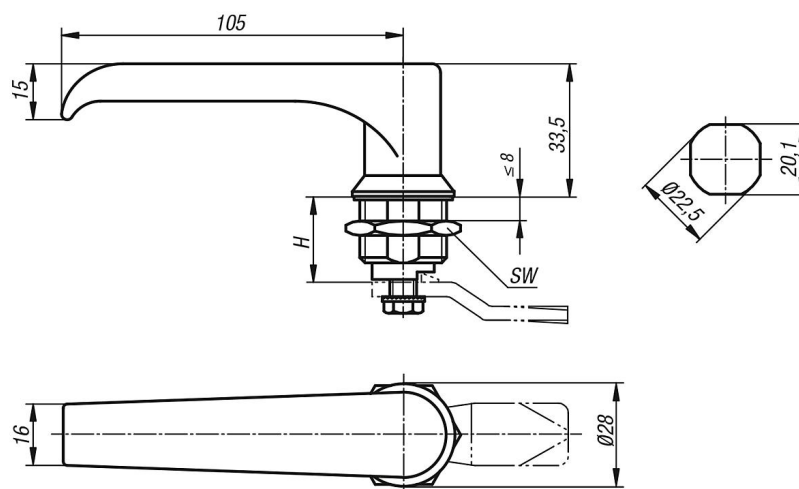
产品说明

材料：
 不锈钢把手 1.4301。
 不锈钢壳体和螺母 1.4305。

规格：
 亮色。

提示：
 带 L 型把手的旋转锁销。左右侧安装均可，锁模行程 90°。旋转锁销可以预组装。提供标准不锈钢螺母。防护等级为 IP65。

图纸



商品概述

订货号	操作元件	H	SW
05594-1186	L型把手	18	27