

商品描述/产品说明



产品说明

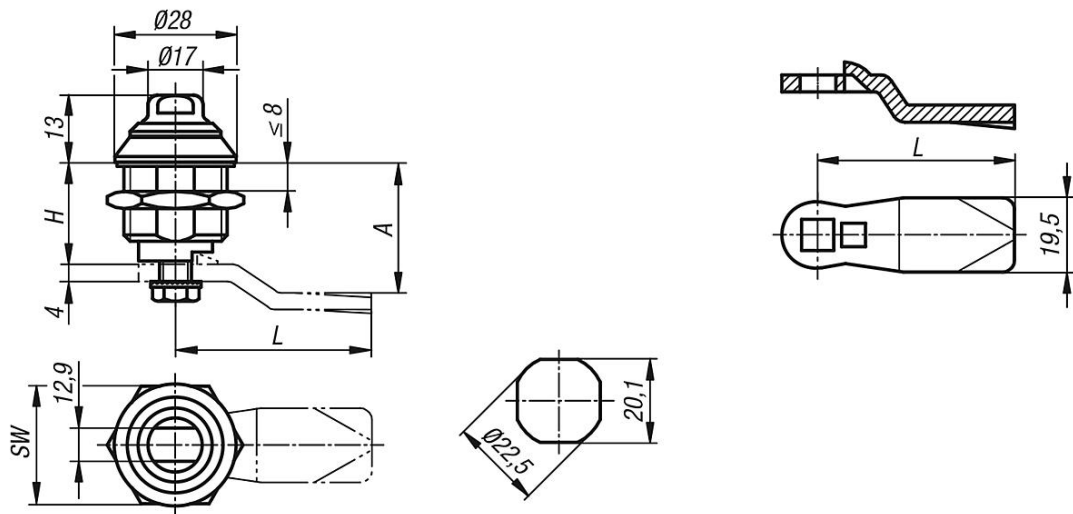
材料：
不锈钢旋转锁销 1.4305。
不锈钢舌簧 1.4301。

规格：
亮色。

提示：
不锈钢材质的旋转锁销，其钥匙宽度为 13mm，适用于符合 DIN EN ISO 14159、DIN EN 1672-2:2009* 卫生要求的应用。符合 IP69K 防水和防尘标准。设计有弧度成型和经抛光处理的表面配合其所用的材料，对清洁和污染的要求不高。固定在旋转锁销壳体底部的 PUR 泡沫密封垫片实现了旋转锁销和门之间的密封。

附件：
不锈钢旋转锁销的舌簧 05569。

图纸



商品概述

不锈钢旋转锁销 适用无菌环境

| 订货号 | 操作元件 | H | SW |
|-------------|------|----|----|
| 05595-60186 | 2康德 | 18 | 27 |

旋转锁销的舌簧

| 订货号 | A 壳体长度 H=18 | L |
|---------------|-------------------|----|
| 05569-245X180 | 18 | 45 |
| 05569-245X200 | 20 | 45 |

商品概述

| 订货号 | A 壳体长度 H=18 | L |
|---------------|-------------------|----|
| 05569-245X240 | 24 | 45 |
| 05569-245X280 | 28 | 45 |
| 05569-245X320 | 32 | 45 |
| 05569-245X340 | 34 | 45 |
| 05569-245X360 | 36 | 45 |
| 05569-245X380 | 38 | 45 |
| 05569-245X400 | 40 | 45 |
| 05569-245X420 | 42 | 45 |