

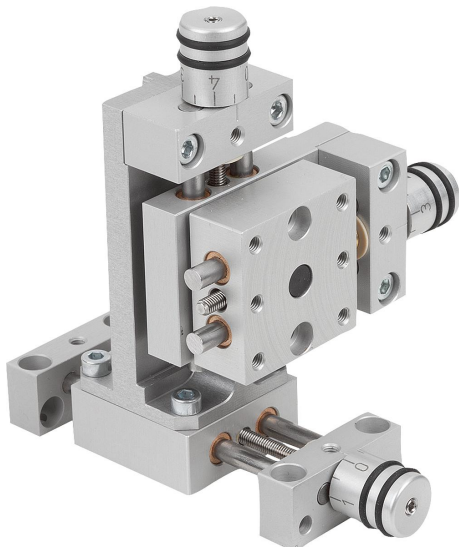
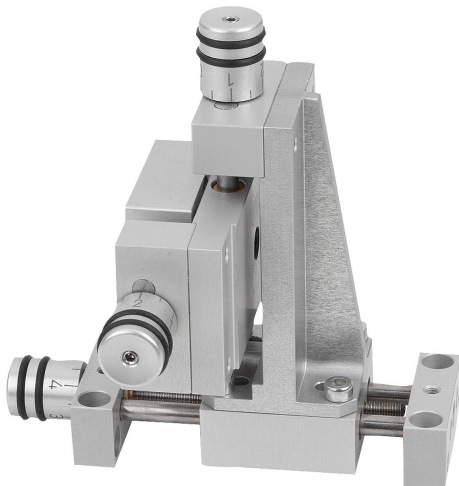
## 商品描述/产品说明

## 产品说明

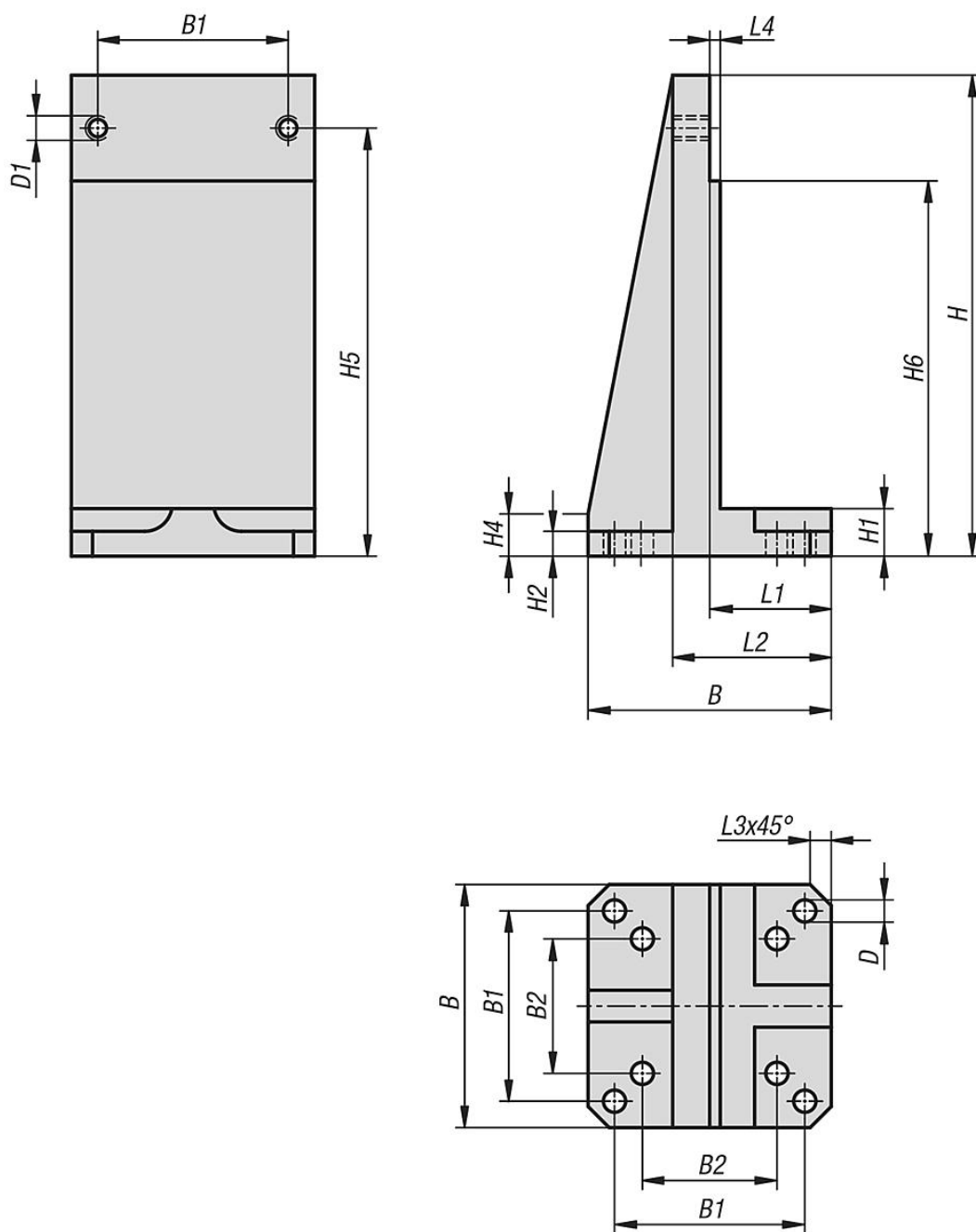
材料：  
铝合金。

规格：  
阳极氧化。

提示：  
垂直支架应垂直于装配面安装。  
可与定位台、载物台、升降台和同样尺寸的其他所有组件组合。



## 图纸



## 商品概述

订货号	尺寸	B	B1	B2	D	D1	H	H1	H2	H4	H5	H6	L1	L2	L3	L4
21138-04	4	29	22	15,56	3,2	M3	58	6	2,8	6	53	48	13	18	3	1
21138-08	8	46	36	25,46	4,2	M4	91	9	4,7	8	81	71	23	30	4	2
21138-12	12	75	60	42,43	6,4	M6	146	12	5,7	8	131	116	27	36	7	2

