

商品描述/产品说明



产品说明

材料：
钢制版本：
柱塞顶销硬化：
钢制柱塞顶销。
钢制螺纹套筒。

不锈钢版本：
柱塞顶销硬化：
螺纹套筒 1.4305。
柱塞顶销 1.4034。

黑灰色或 RAL3020 交通红色热塑 T 型把手。

规格：
钢制：
销头经硬化、抛光和黑色氧化处理。
螺纹套筒经黑色氧化处理。

不锈钢：
销头经硬化、抛光处理且为亮色。
螺纹套筒为亮色。

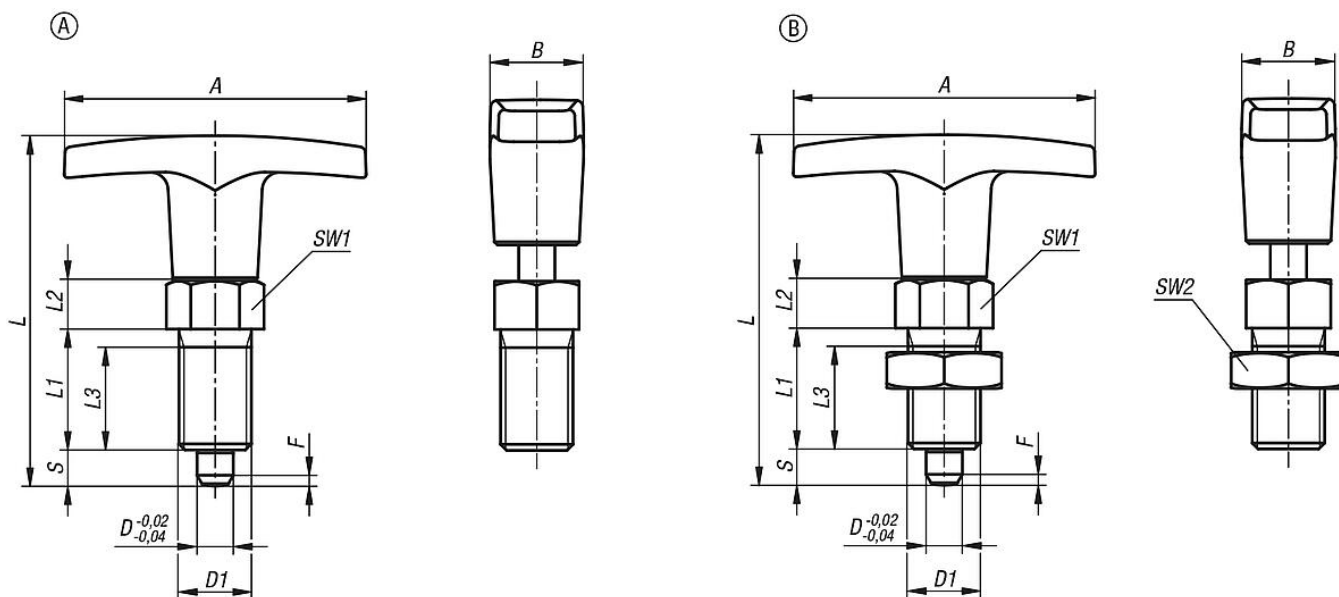
提示：
分度销用于固定工件防止侧向位置移动。只有将顶销拔出后才能移动到新位置。T型把手符合人体工程学，操作简单方便。

根据要求：
特殊类型。

附件：
间隔环 03089

图纸提示：
A 型：不带紧固螺母
B 型：带紧固螺母

图纸



商品概述

钢制分度销，顶销硬化处理

订货号 类型 A	订货号 类型 B	组件颜色	A	B	D	D1	L	L1	L2	L3	行程 S	SW1	SW2	Fx30°	初始位置 弹簧弹力 F1 约 N	终点位置 弹簧弹力 F2 约 N
03090-5206	03090-6206	黑色 RAL 7021	50	15,5	6	M12x1,5	58	20	8	17	6	14	-19	1,8	6	14
03090-5308	03090-6308	黑色 RAL 7021	60	18	8	M16x1,5	77	26	10	23	8	19	-24	2,3	15	35
03090-5410	03090-6410	黑色 RAL 7021	72	19	10	M20x1,5	84	28	12	25	10	22	-30	2,8	15	34
03090-520684	03090-620684	红色 RAL 3020	50	15,5	6	M12x1,5	58	20	8	17	6	14	-19	1,8	6	14
03090-530884	03090-630884	红色 RAL 3020	60	18	8	M16x1,5	77	26	10	23	8	19	-24	2,3	15	35
03090-541084	03090-641084	红色 RAL 3020	72	19	10	M20x1,5	84	28	12	25	10	22	-30	2,8	15	34

不锈钢分度销，顶销硬化处理

订货号 类型 A	订货号 类型 B	组件颜色	A	B	D	D1	L	L1	L2	L3	行程 S	SW1	SW2	Fx30°	初始位置 弹簧弹力 F1 约 N	终点位置 弹簧弹力 F2 约 N
03090-05206	03090-06206	黑色 RAL 7021	50	15,5	6	M12x1,5	58	20	8	17	6	14	-19	1,8	6	14
03090-05308	03090-06308	黑色 RAL 7021	60	18	8	M16x1,5	77	26	10	23	8	19	-24	2,3	15	35
03090-05410	03090-06410	黑色 RAL 7021	72	19	10	M20x1,5	84	28	12	25	10	22	-30	2,8	15	34
03090-0520684	03090-0620684	红色 RAL 3020	50	15,5	6	M12x1,5	58	20	8	17	6	14	-19	1,8	6	14
03090-0530884	03090-0630884	红色 RAL 3020	60	18	8	M16x1,5	77	26	10	23	8	19	-24	2,3	15	35
03090-0541084	03090-0641084	红色 RAL 3020	72	19	10	M20x1,5	84	28	12	25	10	22	-30	2,8	15	34