

## 商品描述/产品说明



## 产品说明

材料：  
钢制版本：  
柱塞顶销硬化：  
钢制柱塞顶销。  
钢制螺纹套筒。

不锈钢版本：  
柱塞顶销硬化：  
螺纹套筒 1.4305。  
柱塞顶销 1.4034。

黑灰色或 RAL3020 交通红色热塑 T 型把手。

规格：  
钢制：  
销头经硬化、抛光和黑色氧化处理。  
螺纹套筒经黑色氧化处理。

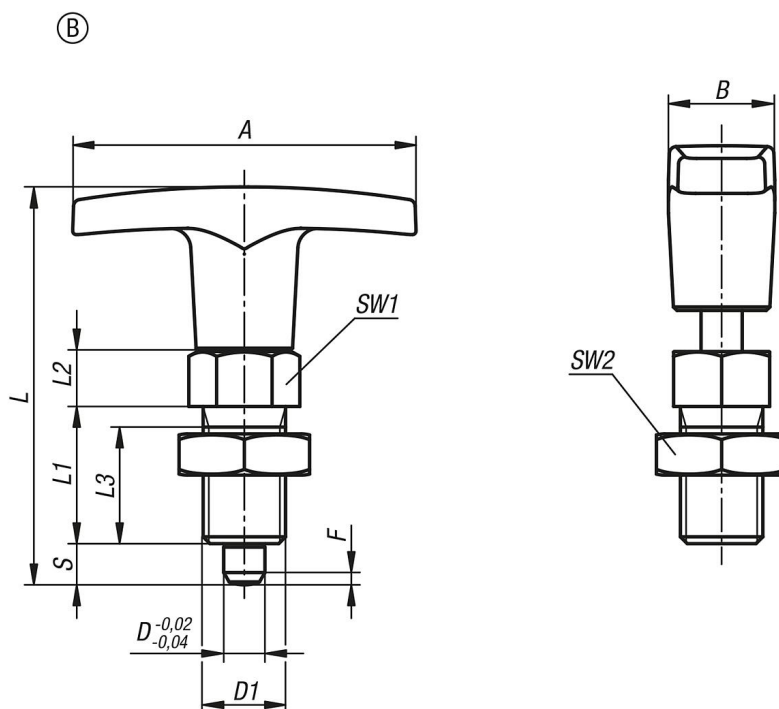
不锈钢：  
销头经硬化、抛光处理且为亮色。  
螺纹套筒为亮色。

提示：  
分度销用于固定工件防止侧向位置移动。只有将顶销拔出后才能移动到新位置。T型把手符合人体工程学，操作简单方便。

根据要求：  
特殊类型。

附件：  
间隔环 03089

## 图纸



## 商品概述

订货号	主体材料	组件颜色	类型	A	B	D	D1	L	L1	L2	L3	行程 S	SW1	SW2	Fx30°	初始位置 弹簧弹力 F1 约 N	终点位置 弹簧弹力 F2 约 N
03090-6206	钢制	黑色 RAL 7021	B	50	15,5	6	M12x1,5	58	20	8	17	6	14	19	1,8	6	14
03090-6308	钢制	黑色 RAL 7021	B	60	18	8	M16x1,5	77	26	10	23	8	19	24	2,3	15	35
03090-6410	钢制	黑色 RAL 7021	B	72	19	10	M20x1,5	84	28	12	25	10	22	30	2,8	15	34
03090-620684	钢制	红色 RAL 3020	B	50	15,5	6	M12x1,5	58	20	8	17	6	14	19	1,8	6	14
03090-630884	钢制	红色 RAL 3020	B	60	18	8	M16x1,5	77	26	10	23	8	19	24	2,3	15	35
03090-641084	钢制	红色 RAL 3020	B	72	19	10	M20x1,5	84	28	12	25	10	22	30	2,8	15	34
03090-06206	不锈钢	黑色 RAL 7021	B	50	15,5	6	M12x1,5	58	20	8	17	6	14	19	1,8	6	14
03090-06308	不锈钢	黑色 RAL 7021	B	60	18	8	M16x1,5	77	26	10	23	8	19	24	2,3	15	35
03090-06410	不锈钢	黑色 RAL 7021	B	72	19	10	M20x1,5	84	28	12	25	10	22	30	2,8	15	34
03090-0620684	不锈钢	红色 RAL 3020	B	50	15,5	6	M12x1,5	58	20	8	17	6	14	19	1,8	6	14
03090-0630884	不锈钢	红色 RAL 3020	B	60	18	8	M16x1,5	77	26	10	23	8	19	24	2,3	15	35
03090-0641084	不锈钢	红色 RAL 3020	B	72	19	10	M20x1,5	84	28	12	25	10	22	30	2,8	15	34