

商品描述/产品说明

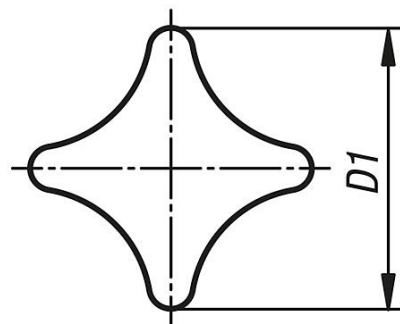
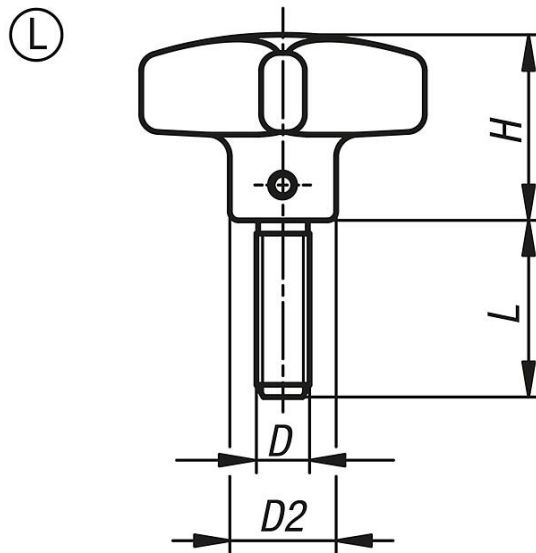


产品说明

材料：
铝制。
不锈钢螺纹销 1.4305。
不锈钢十字销 1.4310。

规格：
十字把手经光滑打磨处理。
螺纹销和十字销为亮色。

图纸



商品概述

订货号	类型	主体表面	D	D1	D2	H	L
06156-604008X20	L	经光滑打磨处理	M8	40	14	25	20
06156-604008X25	L	经光滑打磨处理	M8	40	14	25	25
06156-604008X30	L	经光滑打磨处理	M8	40	14	25	30
06156-604008X40	L	经光滑打磨处理	M8	40	14	25	40
06156-604008X50	L	经光滑打磨处理	M8	40	14	25	50
06156-605010X20	L	经光滑打磨处理	M10	50	18	32	20
06156-605010X25	L	经光滑打磨处理	M10	50	18	32	25
06156-605010X30	L	经光滑打磨处理	M10	50	18	32	30
06156-605010X40	L	经光滑打磨处理	M10	50	18	32	40
06156-605010X50	L	经光滑打磨处理	M10	50	18	32	50
06156-606312X20	L	经光滑打磨处理	M12	63	25	40	20
06156-606312X30	L	经光滑打磨处理	M12	63	25	40	30
06156-606312X40	L	经光滑打磨处理	M12	63	25	40	40
06156-606312X50	L	经光滑打磨处理	M12	63	25	40	50