

## 商品描述/产品说明

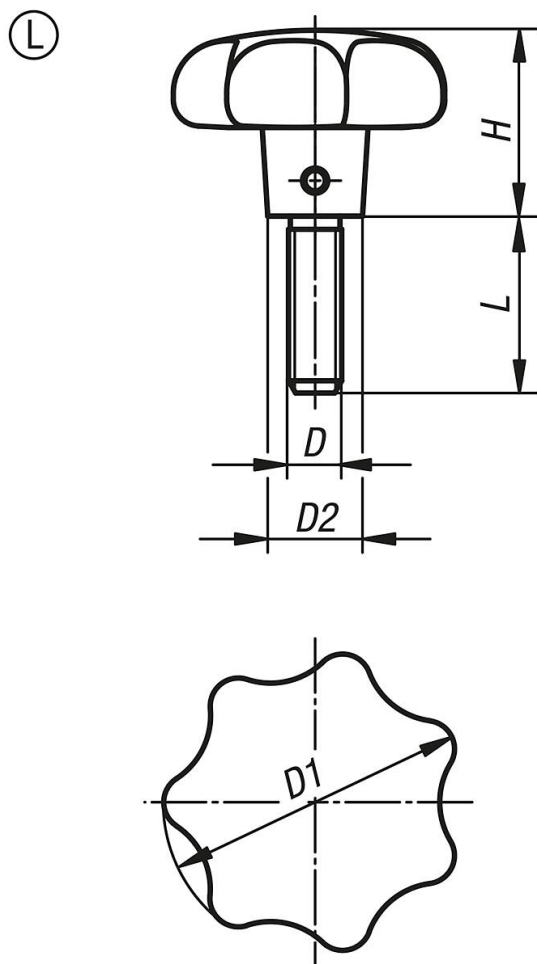


## 产品说明

材料：  
铝制。  
不锈钢螺纹销 1.4305。  
不锈钢十字销 1.4310。

规格：  
星形旋钮经打磨处理。  
螺纹销和十字销为亮色。

## 图纸



## 商品概述

订货号	类型	主体表面	D	D1	D2	H	L
06192-64008X20	L	经光滑打磨处理	M8	40	14	25	20
06192-64008X25	L	经光滑打磨处理	M8	40	14	25	25
06192-64008X30	L	经光滑打磨处理	M8	40	14	25	30

## 商品概述

订货号	类型	主体表面	D	D1	D2	H	L
06192-64008X40	L	经光滑打磨处理	M8	40	14	25	40
06192-65010X25	L	经光滑打磨处理	M10	50	18	32	25
06192-65010X30	L	经光滑打磨处理	M10	50	18	32	30
06192-65010X40	L	经光滑打磨处理	M10	50	18	32	40
06192-65010X50	L	经光滑打磨处理	M10	50	18	32	50
06192-66312X30	L	经光滑打磨处理	M12	63	20	40	30
06192-66312X40	L	经光滑打磨处理	M12	63	20	40	40
06192-66312X50	L	经光滑打磨处理	M12	63	20	40	50
06192-66312X60	L	经光滑打磨处理	M12	63	20	40	60