

商品描述/产品说明

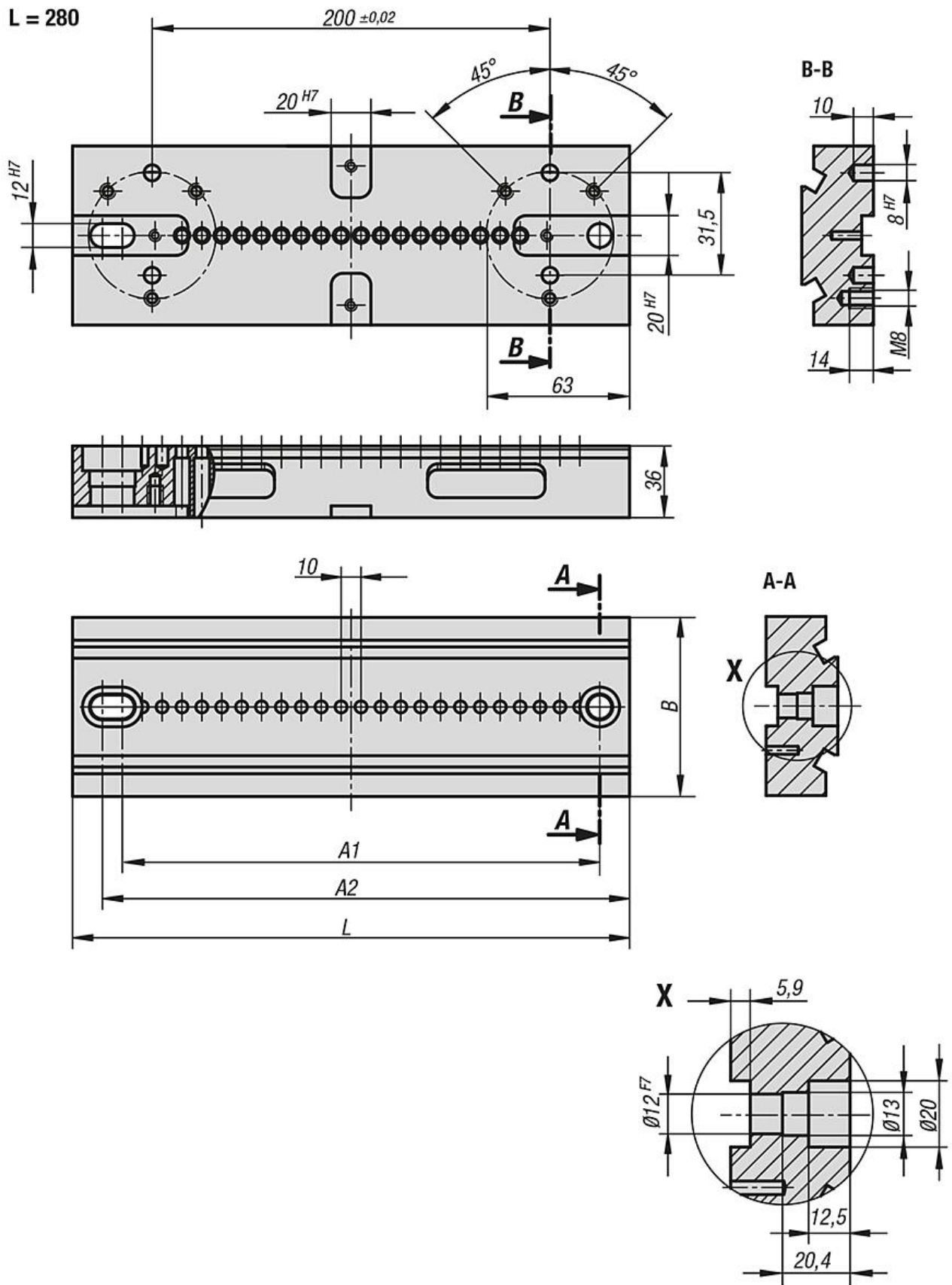


产品说明

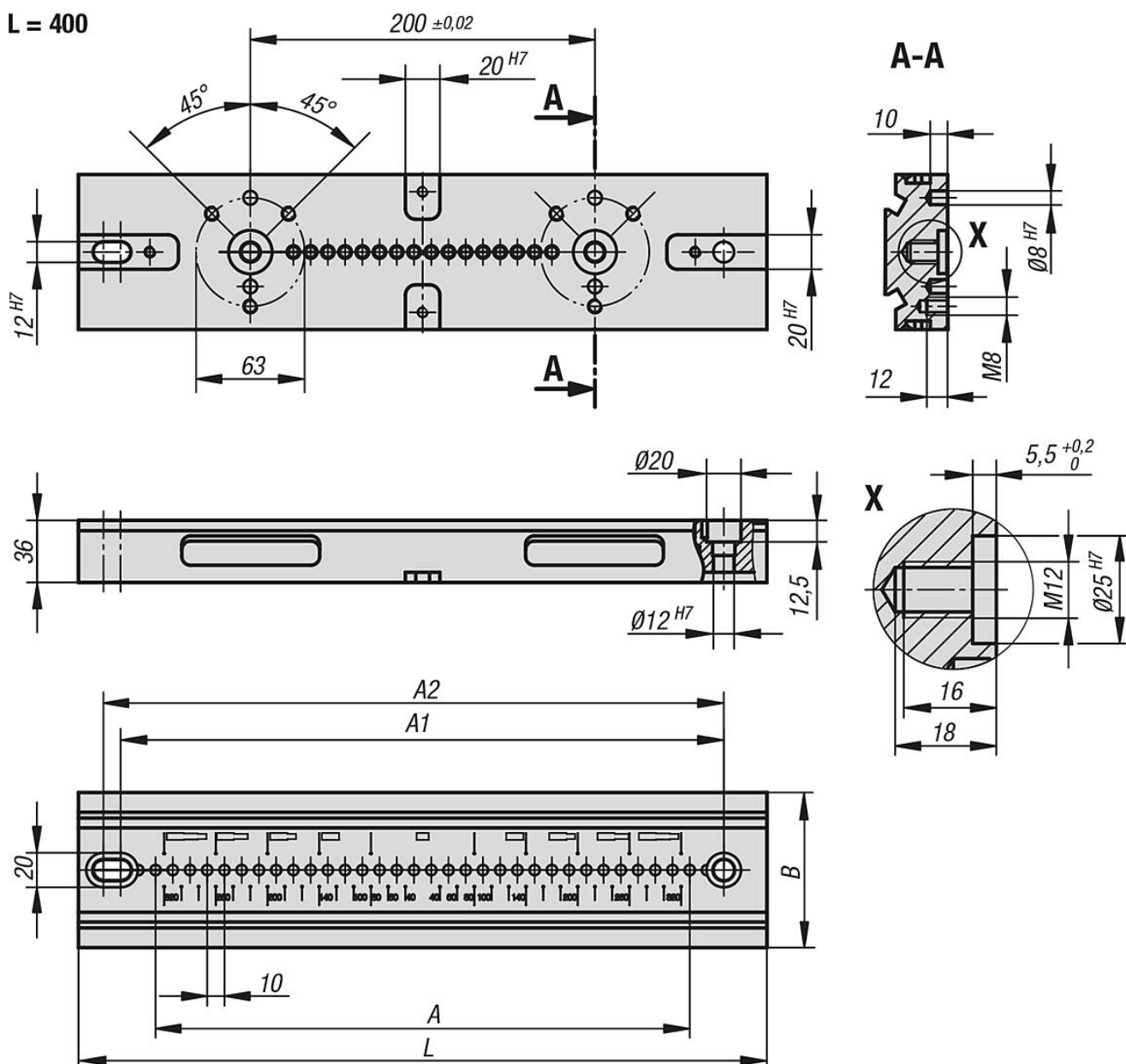
材料：  
渗碳钢。

规格：  
黑色氧化处理。  
工作面经打磨处理。

图纸



## 图纸



## 商品概述

## 底板, 紧凑型 5 轴夹具

订货号	A	A1	A2	B	L	适用轴肩螺栓	重量 kg
41305-090280	20x10	240	250	90	280	07533-12055	6.14
41305-090400	31x10	350	360	90	400	07533-12055	8.58
41305-125280	20x10	240	250	125	280	07533-12055	8.86
41305-125400	31x10	350	360	125	400	07533-12055	12.24

商品概述

---