

商品描述/产品说明



产品说明

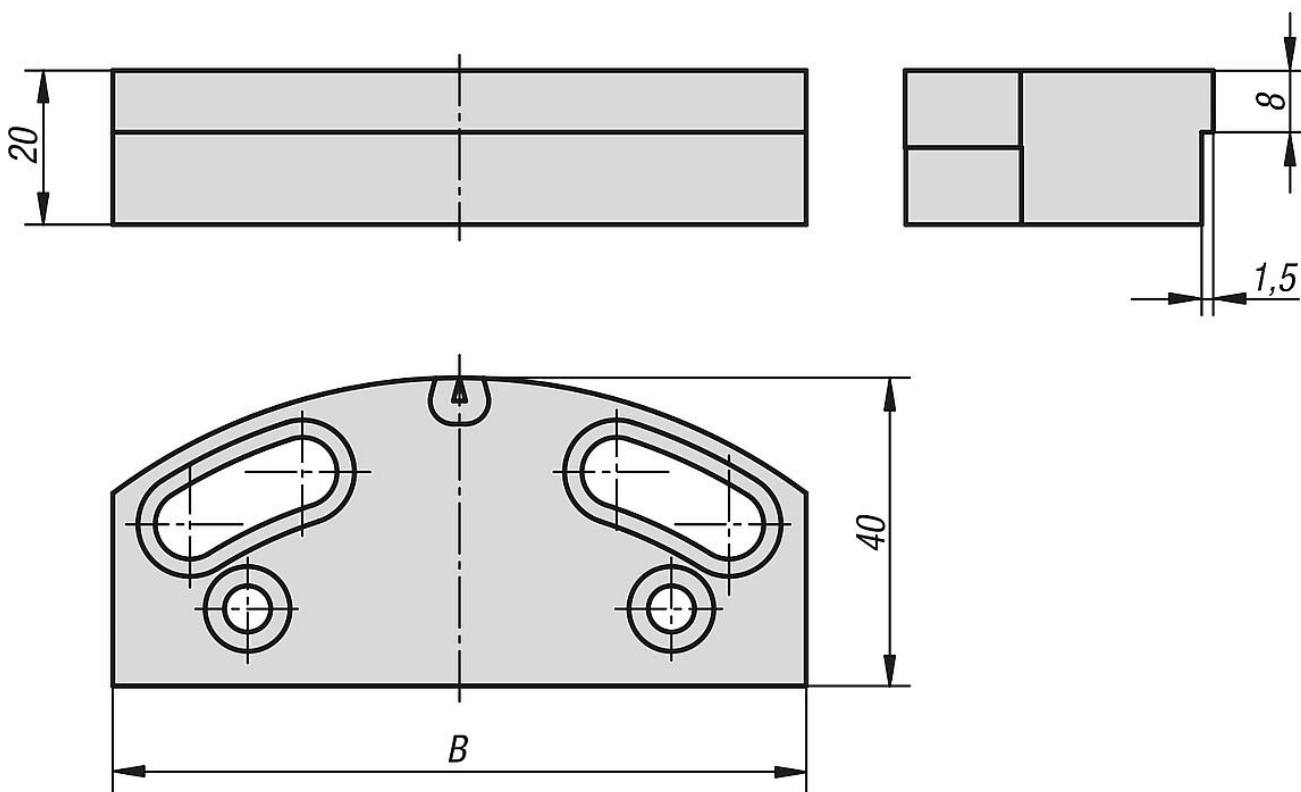
材料：
工具钢。

规格：
硬化处理，亮色。

提示：
用于夹紧已完成预加工和打磨处理的工件。

按件供货。

图纸



商品概述

光滑夹钳，适用于摆动卡爪，紧凑型 5 轴夹具

订货号	B
41330-0900	90
41330-1250	125

商品概述
