

## 商品描述/产品说明

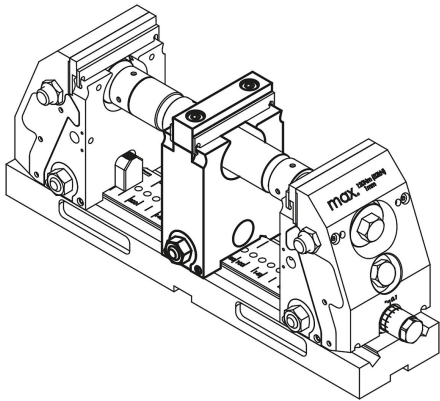


## 产品说明

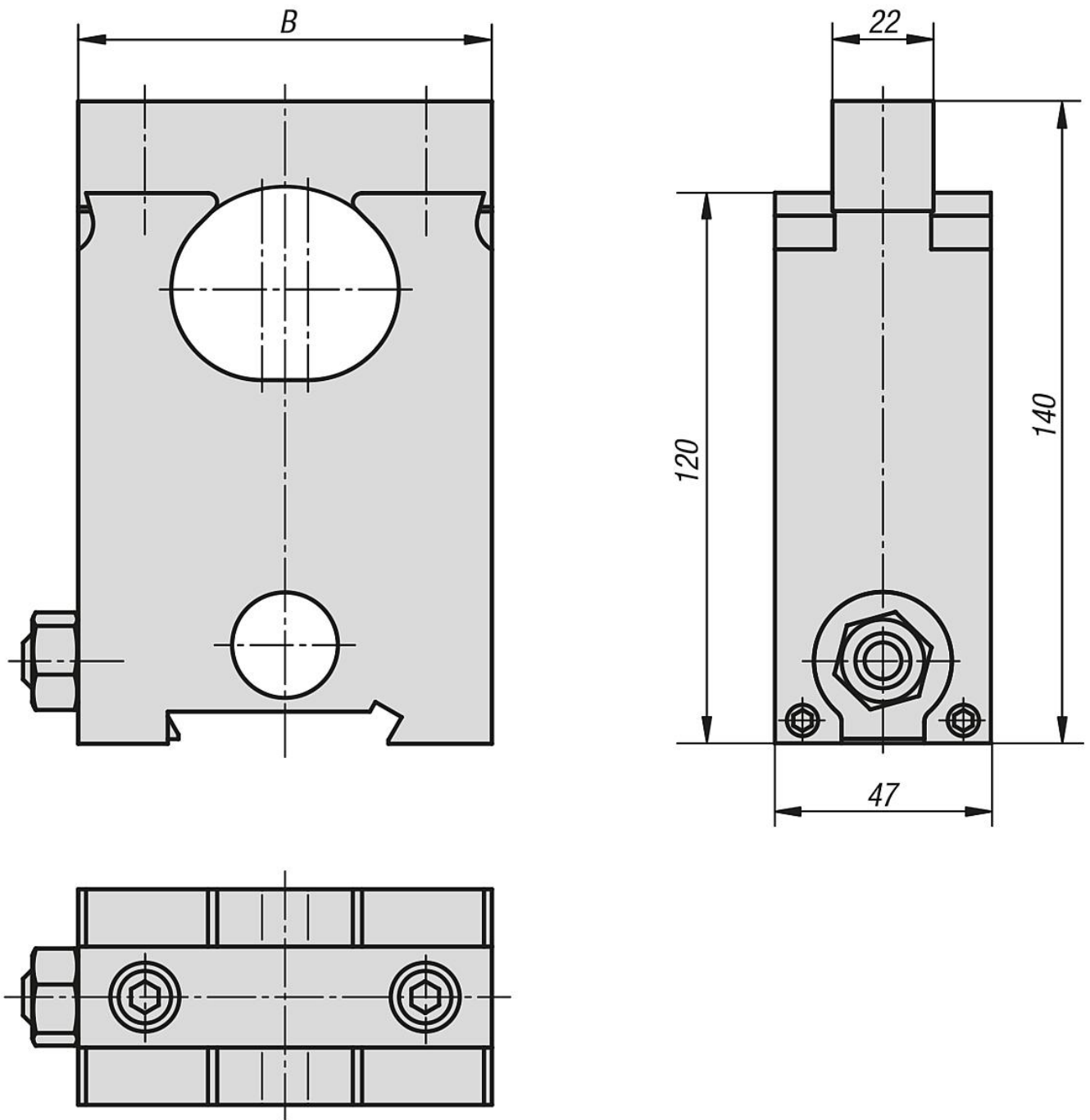
材料：  
渗碳钢主体。  
工具钢夹钳。

规格：  
主体经黑色氧化处理。  
夹钳经硬化处理，亮色。

提示：  
使用中间卡爪，同时夹紧 2 个工件。  
可根据工件尺寸移动中间卡爪。可夹紧 2 个不同尺寸的工件。



## 图纸



## 商品概述

订货号	B	重量 kg
41335-0901500	90	3.38
41335-1251500	125	5.1

商品概述

---