

商品描述/产品说明



产品说明

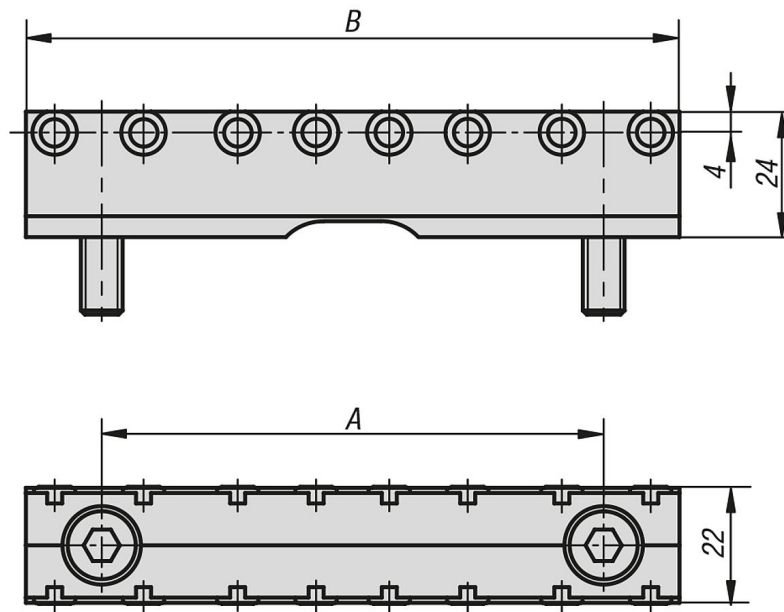
材料：
工具钢。

规格：
夹钳经硬化处理，亮色。
卡爪经硬化和黑色氧化处理。

提示：
用于形锁合夹持，无需预冲压，例如毛坯件、重型切削、铸件等。

按件供货。

图纸



商品概述

订货号	A	B	定位销数量
41340-0901	61	90	6
41340-1251	96	125	8