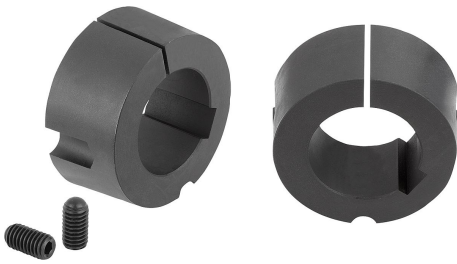


商品描述/产品说明



产品说明

材料：
灰口铸铁或钢制。

规格：
磷化。

提示：

借助锥形夹紧套，可在极短时间内完成皮带轮的安装和拆卸。广泛可用的成品孔可实现即时安装，而无需费时费力的内部或外部处理。除了带键槽的紧固螺栓，衬套依照 DIN 6885/1 标准制造。锥形夹紧套可与所有类似的通用型号互换。

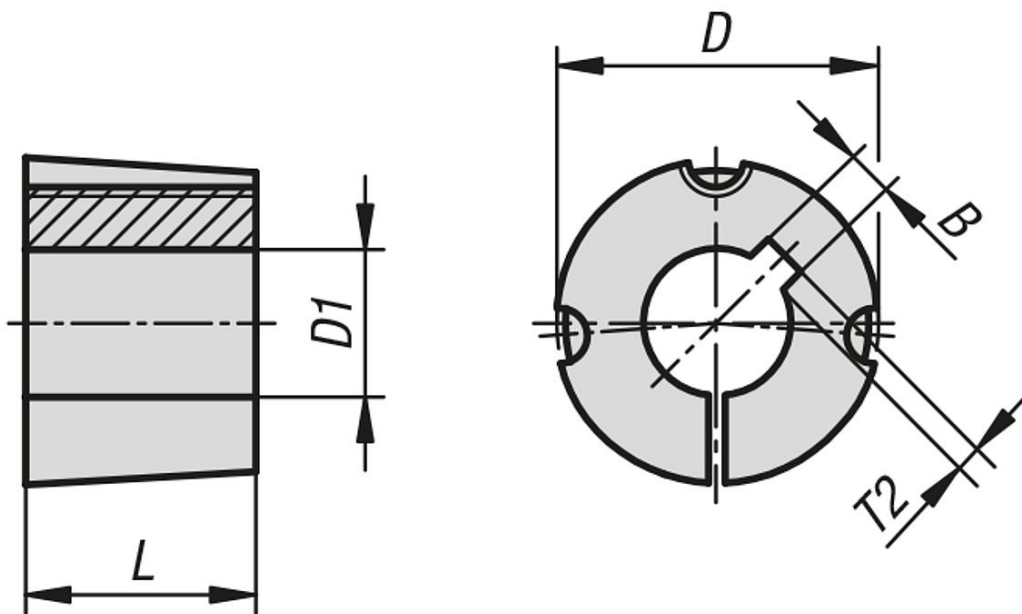
装配：

安装应根据随附的用户信息进行。

附件：

带螺栓交货。

图纸



商品概述

订货号	类型 1	主体材料	L	B	D	D1	T2	适用螺栓	止动螺栓锁紧扭矩 (Nm)
23200-0351122	1008型	灰口铸铁	22,3	4	35	11	1,8	1/4 BSW	5,5
23200-0351222	1008型	灰口铸铁	22,3	4	35	12	1,8	1/4 BSW	5,5
23200-0351422	1008型	灰口铸铁	22,3	5	35	14	2,3	1/4 BSW	5,5
23200-0351522	1008型	灰口铸铁	22,3	5	35	15	2,3	1/4 BSW	5,5
23200-0351622	1008型	灰口铸铁	22,3	5	35	16	2,3	1/4 BSW	5,5
23200-0351822	1008型	灰口铸铁	22,3	6	35	18	2,8	1/4 BSW	5,5
23200-0351922	1008型	灰口铸铁	22,3	6	35	19	2,8	1/4 BSW	5,5
23200-0352022	1008型	灰口铸铁	22,3	6	35	20	2,8	1/4 BSW	5,5
23200-0352222	1008型	灰口铸铁	22,3	6	35	22	2,8	1/4 BSW	5,5

商品概述

订货号	类型 1	主体材料	L	B	D	D1	T2	适用螺栓	止动螺栓锁紧扭矩 (Nm)
23200-0381122	1108型	灰口铸铁	22,3	4	38	11	1,8	1/4 BSW	5,5
23200-0381222	1108型	灰口铸铁	22,3	4	38	12	1,8	1/4 BSW	5,5
23200-0381422	1108型	灰口铸铁	22,3	5	38	14	2,3	1/4 BSW	5,5
23200-0381522	1108型	灰口铸铁	22,3	5	38	15	2,3	1/4 BSW	5,5
23200-0381622	1108型	灰口铸铁	22,3	5	38	16	2,3	1/4 BSW	5,5
23200-0381722	1108型	灰口铸铁	22,3	5	38	17	2,3	1/4 BSW	5,5
23200-0381822	1108型	灰口铸铁	22,3	6	38	18	2,8	1/4 BSW	5,5
23200-0381922	1108型	灰口铸铁	22,3	6	38	19	2,8	1/4 BSW	5,5
23200-0382022	1108型	灰口铸铁	22,3	6	38	20	2,8	1/4 BSW	5,5
23200-0382222	1108型	灰口铸铁	22,3	6	38	22	2,8	1/4 BSW	5,5
23200-0382422	1108型	灰口铸铁	22,3	8	38	24	2,3	1/4 BSW	5,5
23200-0382522	1108型	灰口铸铁	22,3	8	38	25	2,3	1/4 BSW	5,5
23200-0382622	1108型	灰口铸铁	22,3	8	38	26	2,3	1/4 BSW	5,5
23200-0471125	1210型	灰口铸铁	25,4	4	47	11	1,8	3/8 BSW	20
23200-0471225	1210型	灰口铸铁	25,4	4	47	12	1,8	3/8 BSW	20
23200-0471425	1210型	灰口铸铁	25,4	5	47	14	2,3	3/8 BSW	20
23200-0471525	1210型	灰口铸铁	25,4	5	47	15	2,3	3/8 BSW	20
23200-0471625	1210型	灰口铸铁	25,4	5	47	16	2,3	3/8 BSW	20
23200-0471825	1210型	灰口铸铁	25,4	6	47	18	2,8	3/8 BSW	20
23200-0471925	1210型	灰口铸铁	25,4	6	47	19	2,8	3/8 BSW	20
23200-0472025	1210型	灰口铸铁	25,4	6	47	20	2,8	3/8 BSW	20
23200-0472225	1210型	灰口铸铁	25,4	6	47	22	2,8	3/8 BSW	20
23200-0472425	1210型	灰口铸铁	25,4	8	47	24	3,3	3/8 BSW	20
23200-0472525	1210型	灰口铸铁	25,4	8	47	25	3,3	3/8 BSW	20
23200-0472625	1210型	灰口铸铁	25,4	8	47	26	3,3	3/8 BSW	20
23200-0472825	1210型	灰口铸铁	25,4	8	47	28	3,3	3/8 BSW	20
23200-0473025	1210型	钢制	25,4	8	47	30	3,3	3/8 BSW	20
23200-0473225	1210型	钢制	25,4	10	47	32	2,3	3/8 BSW	20
23200-0571225	1610型	灰口铸铁	25,4	4	57	12	1,8	3/8 BSW	20
23200-0571425	1610型	灰口铸铁	25,4	5	57	14	2,3	3/8 BSW	20
23200-0571525	1610型	灰口铸铁	25,4	5	57	15	2,3	3/8 BSW	20
23200-0571625	1610型	灰口铸铁	25,4	5	57	16	2,3	3/8 BSW	20
23200-0571825	1610型	灰口铸铁	25,4	6	57	18	2,8	3/8 BSW	20
23200-0571925	1610型	灰口铸铁	25,4	6	57	19	2,8	3/8 BSW	20
23200-0572025	1610型	灰口铸铁	25,4	6	57	20	2,8	3/8 BSW	20
23200-0572225	1610型	灰口铸铁	25,4	6	57	22	2,8	3/8 BSW	20
23200-0572425	1610型	灰口铸铁	25,4	8	57	24	3,3	3/8 BSW	20
23200-0572525	1610型	灰口铸铁	25,4	8	57	25	3,3	3/8 BSW	20
23200-0572625	1610型	灰口铸铁	25,4	8	57	26	3,3	3/8 BSW	20
23200-0572825	1610型	灰口铸铁	25,4	8	57	28	3,3	3/8 BSW	20
23200-0573025	1610型	灰口铸铁	25,4	8	57	30	3,3	3/8 BSW	20
23200-0573225	1610型	灰口铸铁	25,4	10	57	32	3,3	3/8 BSW	20
23200-0573525	1610型	灰口铸铁	25,4	10	57	35	3,3	3/8 BSW	20
23200-0573825	1610型	灰口铸铁	25,4	10	57	38	3,3	3/8 BSW	20
23200-0574025	1610型	钢制	25,4	12	57	40	2,3	3/8 BSW	20
23200-0574225	1610型	钢制	25,4	12	57	42	2,3	3/8 BSW	20
23200-0571238	1615型	灰口铸铁	38,1	4	57	12	1,8	3/8 BSW	20
23200-0571438	1615型	灰口铸铁	38,1	5	57	14	2,3	3/8 BSW	20
23200-0571538	1615型	灰口铸铁	38,1	5	57	15	2,3	3/8 BSW	20
23200-0571638	1615型	灰口铸铁	38,1	5	57	16	2,3	3/8 BSW	20
23200-0571838	1615型	灰口铸铁	38,1	6	57	18	2,8	3/8 BSW	20
23200-0571938	1615型	灰口铸铁	38,1	6	57	19	2,8	3/8 BSW	20
23200-0572038	1615型	灰口铸铁	38,1	6	57	20	2,8	3/8 BSW	20
23200-0572238	1615型	灰口铸铁	38,1	6	57	22	2,8	3/8 BSW	20
23200-0572438	1615型	灰口铸铁	38,1	8	57	24	3,3	3/8 BSW	20
23200-0572538	1615型	灰口铸铁	38,1	8	57	25	3,3	3/8 BSW	20
23200-0572638	1615型	灰口铸铁	38,1	8	57	26	3,3	3/8 BSW	20
23200-0572838	1615型	灰口铸铁	38,1	8	57	28	3,3	3/8 BSW	20
23200-0573038	1615型	灰口铸铁	38,1	8	57	30	3,3	3/8 BSW	20
23200-0573238	1615型	灰口铸铁	38,1	10	57	32	3,3	3/8 BSW	20
23200-0573538	1615型	灰口铸铁	38,1	10	57	35	3,3	3/8 BSW	20
23200-0573838	1615型	灰口铸铁	38,1	10	57	38	3,3	3/8 BSW	20
23200-0574038	1615型	钢制	38,1	12	57	40	2,3	3/8 BSW	20
23200-0701431	2012型	灰口铸铁	31,8	5	70	14	2,3	7/16 BSW	30

商品概述

订货号	类型 1	主体材料	L	B	D	D1	T2	适用螺栓	止动螺栓锁紧扭矩 (Nm)
23200-0701631	2012型	灰口铸铁	31,8	5	70	16	2,3	7/16 BSW	30
23200-0701831	2012型	灰口铸铁	31,8	6	70	18	2,8	7/16 BSW	30
23200-0701931	2012型	灰口铸铁	31,8	6	70	19	2,8	7/16 BSW	30
23200-0702031	2012型	灰口铸铁	31,8	6	70	20	2,8	7/16 BSW	30
23200-0702231	2012型	灰口铸铁	31,8	6	70	22	2,8	7/16 BSW	30
23200-0702431	2012型	灰口铸铁	31,8	8	70	24	3,3	7/16 BSW	30
23200-0702531	2012型	灰口铸铁	31,8	8	70	25	3,3	7/16 BSW	30
23200-0702631	2012型	灰口铸铁	31,8	8	70	26	3,3	7/16 BSW	30
23200-0702831	2012型	灰口铸铁	31,8	8	70	28	3,3	7/16 BSW	30
23200-0703031	2012型	灰口铸铁	31,8	8	70	30	3,3	7/16 BSW	30
23200-0703231	2012型	灰口铸铁	31,8	10	70	32	3,3	7/16 BSW	30
23200-0703531	2012型	灰口铸铁	31,8	10	70	35	3,3	7/16 BSW	30
23200-0703831	2012型	灰口铸铁	31,8	10	70	38	3,3	7/16 BSW	30
23200-0704031	2012型	灰口铸铁	31,8	12	70	40	3,3	7/16 BSW	30
23200-0704231	2012型	灰口铸铁	31,8	12	70	42	3,3	7/16 BSW	30
23200-0704531	2012型	灰口铸铁	31,8	14	70	45	3,8	7/16 BSW	30
23200-0704831	2012型	灰口铸铁	31,8	14	70	48	3,8	7/16 BSW	30
23200-0705031	2012型	钢制	31,8	14	70	50	3,8	7/16 BSW	30
23200-0851844	2517型	灰口铸铁	44,5	6	85	18	2,8	1/2 BSW	50
23200-0851944	2517型	灰口铸铁	44,5	6	85	19	2,8	1/2 BSW	50
23200-0852044	2517型	灰口铸铁	44,5	6	85	20	2,8	1/2 BSW	50
23200-0852244	2517型	灰口铸铁	44,5	6	85	22	2,8	1/2 BSW	50
23200-0852444	2517型	灰口铸铁	44,5	8	85	24	3,3	1/2 BSW	50
23200-0852544	2517型	灰口铸铁	44,5	8	85	25	3,3	1/2 BSW	50
23200-0852844	2517型	灰口铸铁	44,5	8	85	28	3,3	1/2 BSW	50
23200-0853044	2517型	灰口铸铁	44,5	8	85	30	3,3	1/2 BSW	50
23200-0853244	2517型	灰口铸铁	44,5	10	85	32	3,3	1/2 BSW	50
23200-0853544	2517型	灰口铸铁	44,5	10	85	35	3,3	1/2 BSW	50
23200-0853844	2517型	灰口铸铁	44,5	10	85	38	3,3	1/2 BSW	50
23200-0854044	2517型	灰口铸铁	44,5	12	85	40	3,3	1/2 BSW	50
23200-0854244	2517型	灰口铸铁	44,5	12	85	42	3,3	1/2 BSW	50
23200-0854544	2517型	灰口铸铁	44,5	14	85	45	3,8	1/2 BSW	50
23200-0854844	2517型	灰口铸铁	44,5	14	85	48	3,8	1/2 BSW	50
23200-0855044	2517型	灰口铸铁	44,5	14	85	50	3,8	1/2 BSW	50
23200-0855544	2517型	灰口铸铁	44,5	16	85	55	4,3	1/2 BSW	50
23200-0856044	2517型	灰口铸铁	44,5	18	85	60	4,4	1/2 BSW	50
23200-1082250	3020型	灰口铸铁	50,8	6	108	22	2,8	5/8 BSW	90
23200-1082550	3020型	灰口铸铁	50,8	8	108	25	3,3	5/8 BSW	90
23200-1082850	3020型	灰口铸铁	50,8	8	108	28	3,3	5/8 BSW	90
23200-1083050	3020型	灰口铸铁	50,8	8	108	30	3,3	5/8 BSW	90
23200-1083250	3020型	灰口铸铁	50,8	10	108	32	3,3	5/8 BSW	90
23200-1083550	3020型	灰口铸铁	50,8	10	108	35	3,3	5/8 BSW	90
23200-1083850	3020型	灰口铸铁	50,8	10	108	38	3,3	5/8 BSW	90
23200-1084050	3020型	灰口铸铁	50,8	12	108	40	3,3	5/8 BSW	90
23200-1084250	3020型	灰口铸铁	50,8	12	108	42	3,3	5/8 BSW	90
23200-1084550	3020型	灰口铸铁	50,8	14	108	45	3,8	5/8 BSW	90
23200-1084850	3020型	灰口铸铁	50,8	14	108	48	3,8	5/8 BSW	90
23200-1085050	3020型	灰口铸铁	50,8	14	108	50	3,8	5/8 BSW	90
23200-1085550	3020型	灰口铸铁	50,8	16	108	55	4,3	5/8 BSW	90
23200-1086050	3020型	灰口铸铁	50,8	18	108	60	4,4	5/8 BSW	90
23200-1086550	3020型	灰口铸铁	50,8	18	108	65	4,4	5/8 BSW	90
23200-1087050	3020型	灰口铸铁	50,8	20	108	70	4,9	5/8 BSW	90
23200-1087550	3020型	钢制	50,8	20	108	75	4,9	5/8 BSW	90