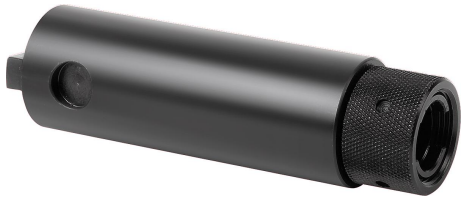


商品描述/产品说明

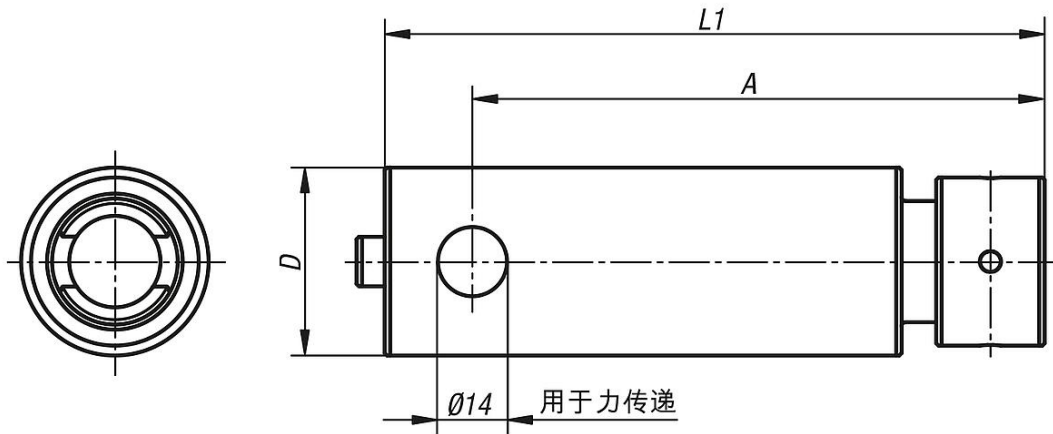


产品说明

材料：
调制钢。

规格：
黑色氧化处理。

图纸



商品概述

适配器轴

订货号	A	D	L1	夹紧范围
41360-060	56	38	74	20-80
41360-120	116	38	134	80-140
41360-180	176	38	194	140-200