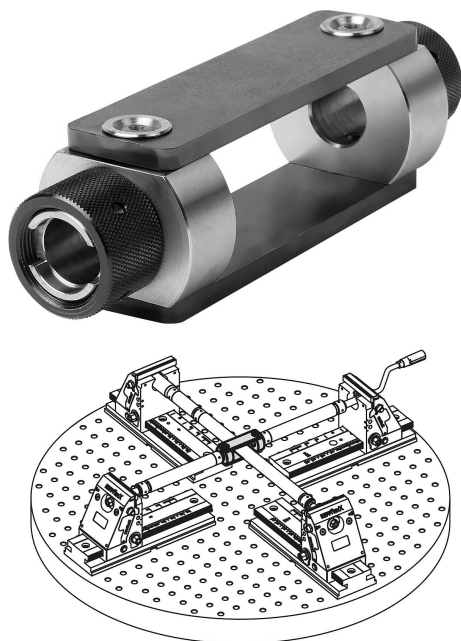


商品描述/产品说明



产品说明

材料：
调制钢。

规格：
黑色氧化处理。

提示：

利用十字夹持联轴器，能紧凑地连接两个 5 轴夹具/ KIPPflexX。
从而可从四侧夹紧工件。

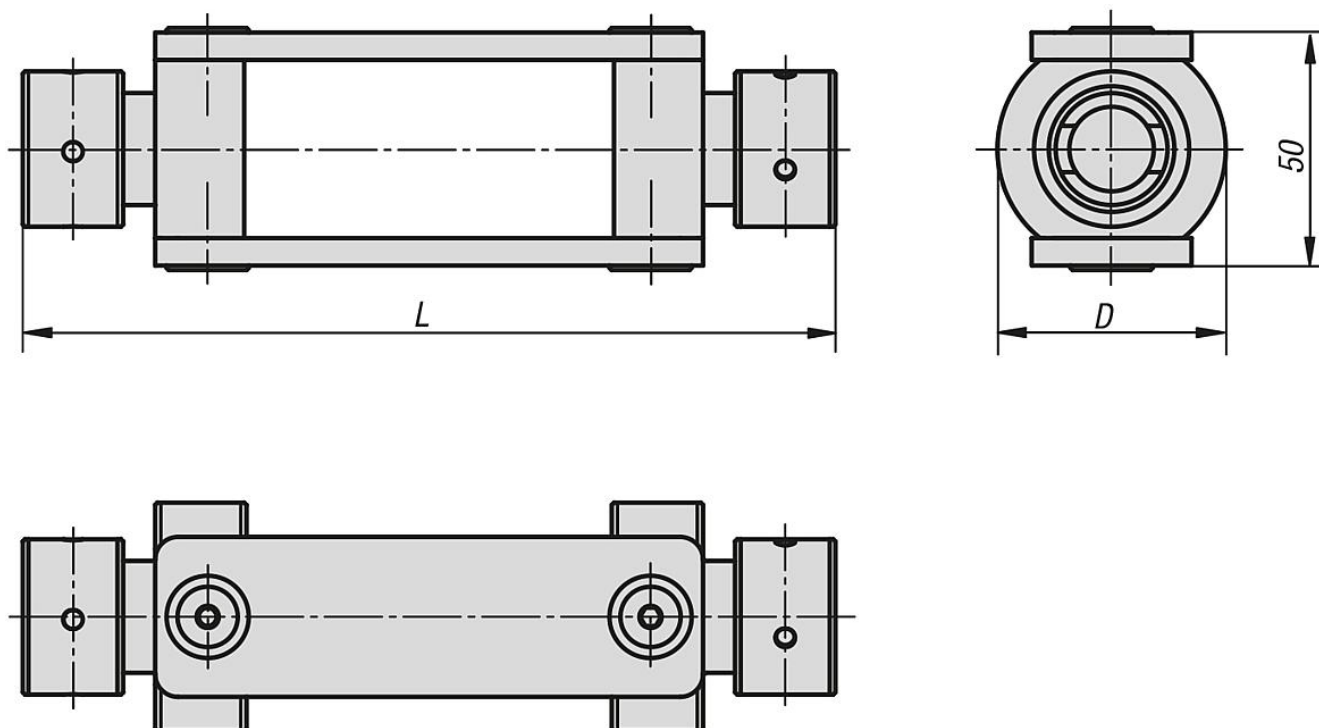
为了使交叉夹持的联轴器精确对准十字主轴的中心，需要在两端各安装一个丝杠和一个主轴螺母。

这些物品必须作为配件订购，编号如下：

丝杠 NLM 41400-999.008

主轴螺母 NLM 41010-999.003

图纸



商品概述

十字夹持联轴器

订货号	D	L
41365-178	50	178

商品概述
