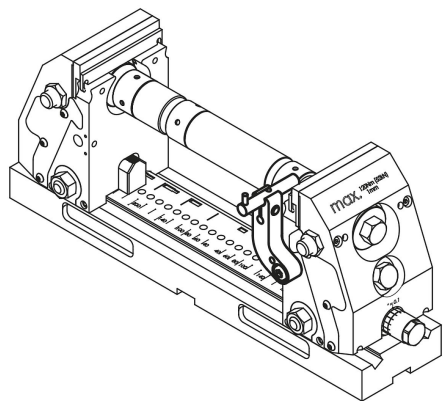


商品描述/产品说明

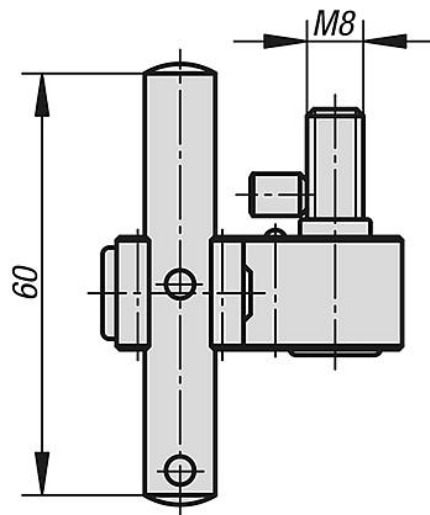
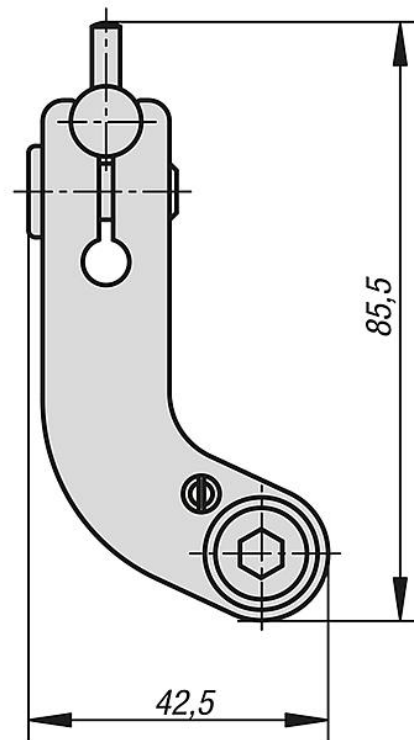


产品说明

材料：
渗碳钢。



图纸



商品概述

| 订货号 | 适用 |
|-----------|---------------------|
| 41370-150 | 5 轴紧凑型夹具和 KIPPFlexX |

