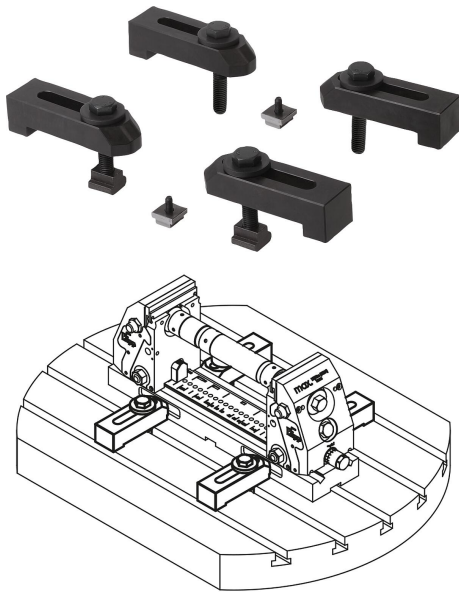


商品描述/产品说明



产品说明

材料：
调制钢。

规格：
黑色氧化处理。

提示：

A 型

41375-0012

M12 夹紧钳，六角螺栓 M12x55，强度等级 12.9，夹紧工具垫圈。

41375-0016

M16 夹紧钳，六角螺栓 M16x60，强度等级 12.9，夹紧工具垫圈。

B 型

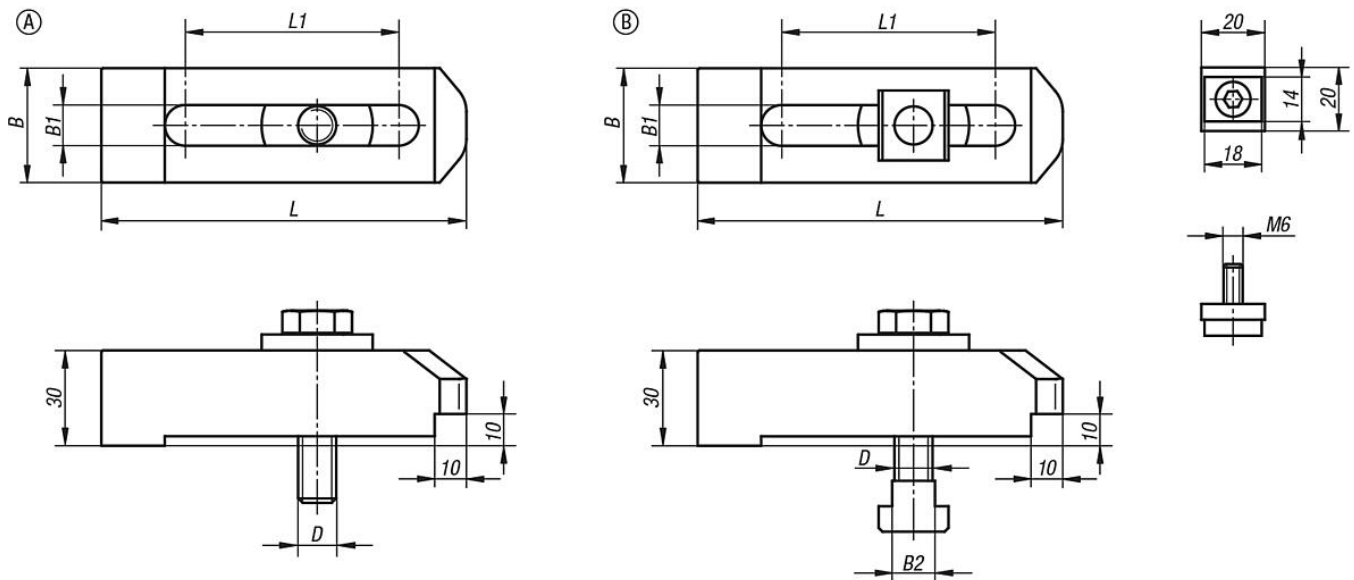
41375-1412

M12 夹紧钳，六角螺栓 M12x55，强度等级 12.9，夹紧工具垫圈，T 型槽螺母，槽尺寸 14，槽导向块，圆柱头螺丝 M6x12。

41375-1816

M16 夹紧钳，六角螺栓 M16x60，强度等级 12.9，夹紧工具垫圈，T 型槽螺母，槽尺寸 18，槽导向块，圆柱头螺丝 M6x12。

图纸



商品概述

压板套件

订货号	类型	形状类型	B	B1	B2	D	L	L1
41375-0012	A	无弹片	40	12,8	-	M12	115	67,2
41375-0016	A	无弹片	40	16,8	-	M16	115	67,2

商品概述

订货号	类型	形状类型	B	B1	B2	D	L	L1
41375-1412	B	带型槽螺母	40	12,8	13,5	M12	115	67,2
41375-1816	B	带型槽螺母	40	16,8	17,5	M16	115	67,2