

## 商品描述/产品说明

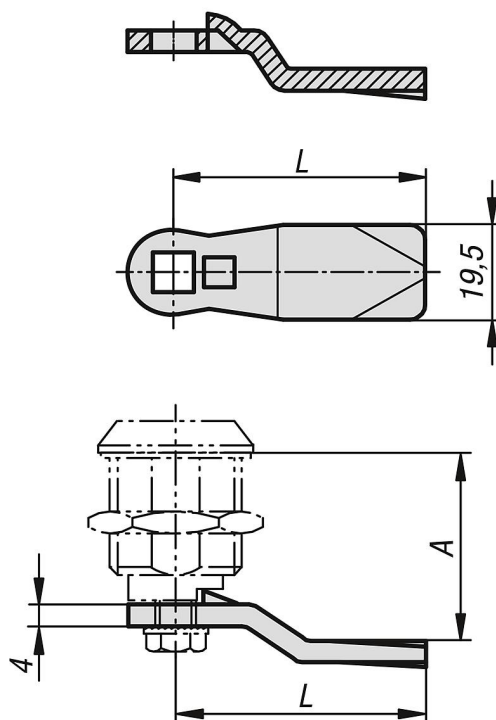


## 产品说明

材料：  
钢制。

规格：  
镀锌。

## 图纸



## 商品概述

订货号	主体材料	A 壳体长度 H=18	A 壳体长度 H=30	A 壳体长度 H=40	A 壳体长度 H=50	L
05569-135X160	钢制	16	28	38	48	35
05569-135X180	钢制	18	30	40	50	35
05569-135X200	钢制	20	32	42	52	35
05569-135X220	钢制	22	34	44	54	35
05569-135X240	钢制	24	36	46	56	35
05569-145X040	钢制	4	16	26	36	45
05569-145X060	钢制	6	18	28	38	45
05569-145X080	钢制	8	20	30	40	45
05569-145X100	钢制	10	22	32	42	45
05569-145X120	钢制	12	24	34	44	45
05569-145X140	钢制	14	26	36	46	45
05569-145X160	钢制	16	28	38	48	45
05569-145X180	钢制	18	30	40	50	45

## 商品概述

订货号	主体材料	A 壳体长度 H=18	A 壳体长度 H=30	A 壳体长度 H=40	A 壳体长度 H=50	L
05569-145X200	钢制	20	32	42	52	45
05569-145X220	钢制	22	34	44	54	45
05569-145X240	钢制	24	36	46	56	45
05569-145X260	钢制	26	38	48	58	45
05569-145X280	钢制	28	40	50	60	45
05569-145X300	钢制	30	42	52	62	45
05569-145X320	钢制	32	44	54	64	45
05569-145X340	钢制	34	46	56	66	45
05569-145X360	钢制	36	48	58	68	45
05569-145X380	钢制	38	50	60	70	45
05569-145X400	钢制	40	52	62	72	45
05569-145X420	钢制	42	54	64	74	45