

商品描述/产品说明



产品说明

材料：
压铸锌壳体和操作件。
黄铜螺母。NBR O 型圈，CR 平面密封件。

规格：
壳体和操作件镀铬或经黑色粉末喷涂处理。
螺母镀锌。

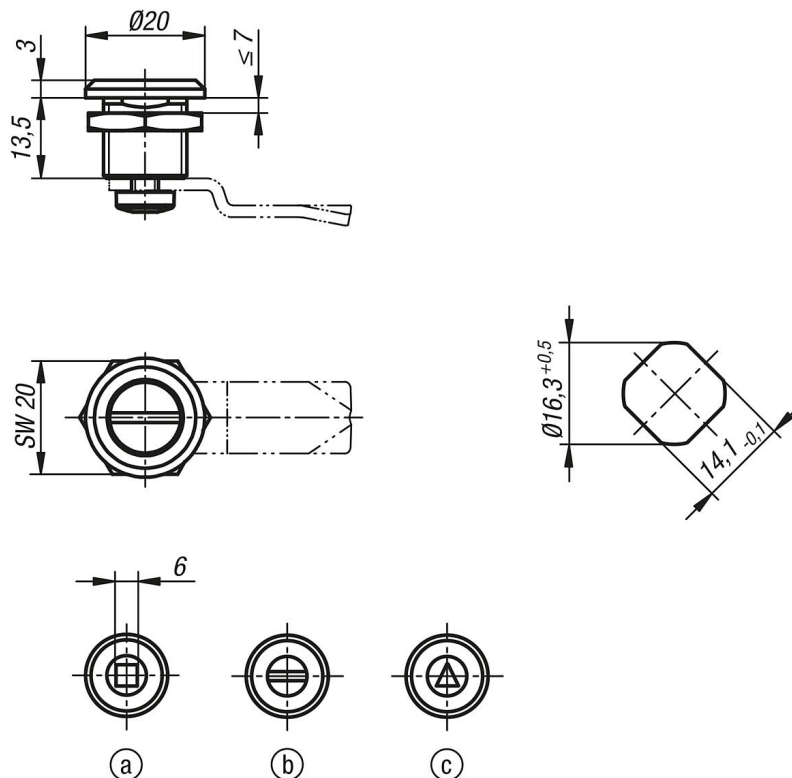
提示：
通过锁定在终端位置上使旋转锁销实现耐振。左右侧安装均可，锁模行程 90° ，配有内部旋转限制装置。旋转锁销可以预组装（对于较小的 A 型和较大的门厚度时，只能有限实现）。测试依据 DIN EN 60068-2-64（振动）和 DIN EN 60068-2-27（冲击），测试标准 61373。防振性符合 1 类 B 级铁路应用的要求（=最高要求）。

通过 O 型圈和平面密封件实现防水防尘等级为 IP65。

附件：
套筒扳手 05586。
钢制紧凑型旋转锁销的舌簧 05563。

图纸提示：
操作件：
a) 方形 6 mm
b) 一字槽
c) 三角形 6.5 mm

图纸



商品概述

订货号	主体颜色	主体表面	操作元件
05561-16131	银色	镀铬	方形 mm
05561-20131	银色	镀铬	一字槽
05561-86131	银色	镀铬	三角形6,5 mm
05561-16132	黑色	经喷涂处理	方形 mm
05561-20132	黑色	经喷涂处理	一字槽
05561-86132	黑色	经喷涂处理	三角形6,5 mm