

商品描述/产品说明



产品说明

材料：

压铸锌壳体和操作件。

黄铜螺母。NBR O 型圈，CR 平面密封件。

规格：

外壳镀铬。操作件黑色粉末喷涂处理。

螺母镀锌。

提示：

通过锁定在终端位置上使旋转锁销实现耐振。左右侧安装均可，锁模行程 90°，配有内部旋转限制装置。旋转锁销可以预组装（对于较小的 A 型和较大的门厚度时，只能有限实现）。

通过 O 型圈和平面密封件实现防水防尘等级为 IP65。

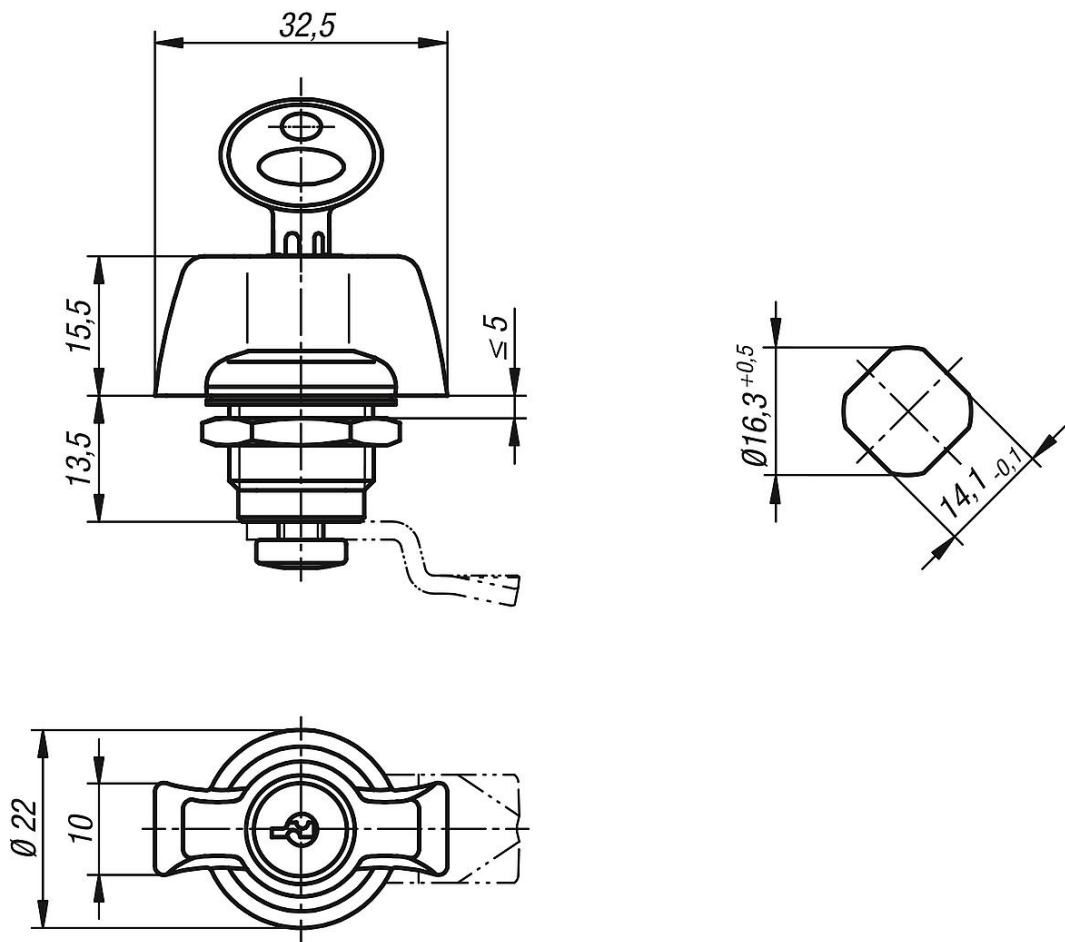
可锁定的旋转锁销分别提供 2 个钥匙。钥匙可以从两个位置上拔下（打开和关闭）。锁定是相同的，也就是说每个锁都可以用相同的钥匙打开（锁定 2233）。

附件：

套筒扳手 05586。

钢制紧凑型旋转锁销的舌簧 05563。

图纸



商品概述

订货号	操作元件
05562-30132	蝶形旋钮
05562-31132	可锁定的旋钮