

商品描述/产品说明



产品说明

材料：

压铸锌壳体、操作件和螺母。
NBR O 型圈，PUR 平面密封件。

规格：

壳体和操作件镀铬或经黑色粉末喷涂处理。
螺母镀锌。

提示：

通过锁定在终端位置上使旋转锁销实现耐振。左右侧安装均可，锁模行程 90°，配有内部旋转限制装置。旋转锁销可以预组装（对于较小的 A 型和较大的门厚度时，只能有限实现）。测试依据 DIN EN 60068-2-64（振动）和 DIN EN 60068-2-27（冲击），测试标准 61373。防振性符合 1 类 B 级铁路应用的要求（=最高要求）。固定螺母设计为带钳爪的接地螺母。

通过 O 型圈和发泡的 PUR 密封件实现防水防尘等级为 IP65。

附件：

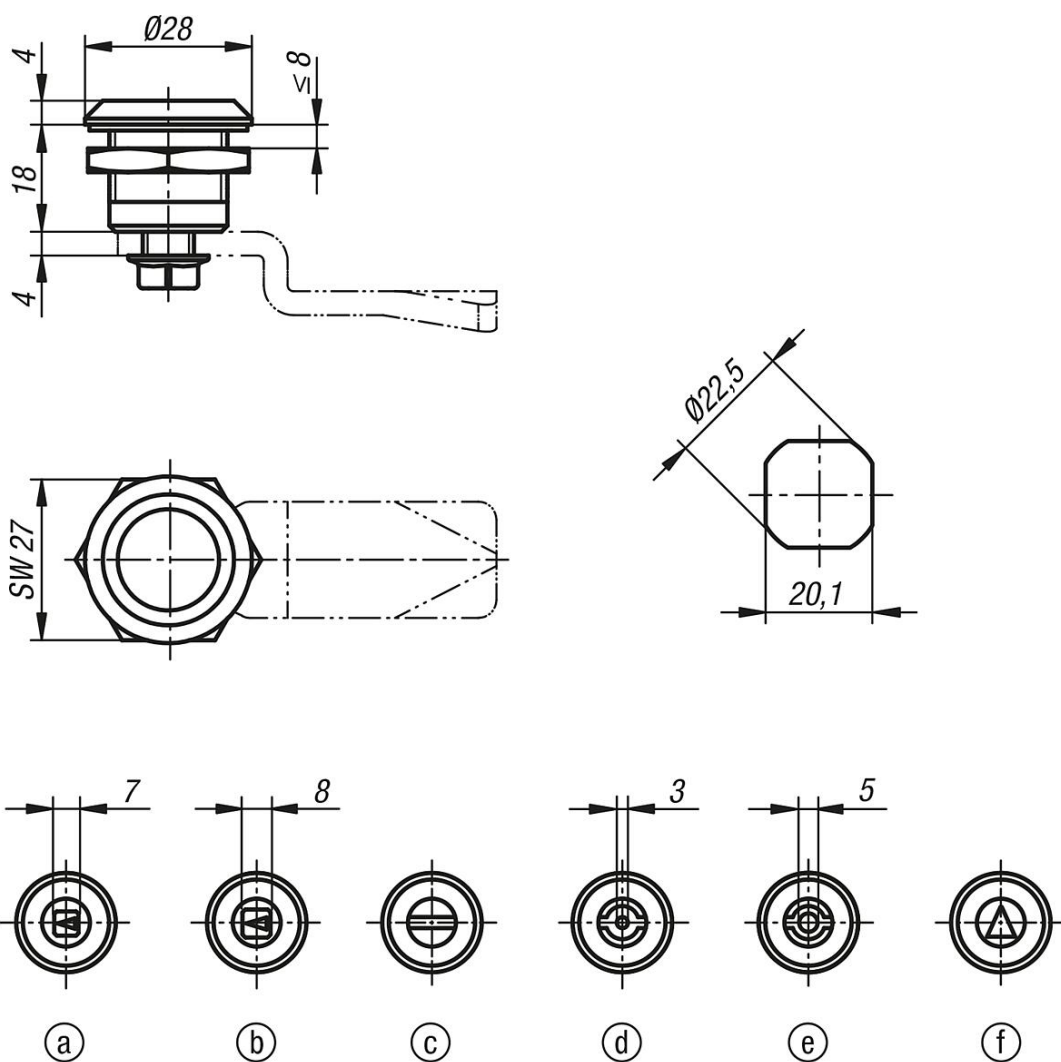
套筒扳手 05586。
旋转锁销的舌簧，无钢制限位器 05570。

图纸提示：

操作件：

- a) 方形 7 mm
- b) 方形 8 mm
- c) 一字槽
- d) 双齿 3 mm
- e) 双齿 5 mm
- f) 三角形 8 mm

图纸



商品概述

订货号	颜色	操作元件
05566-17181	-	方形 7 mm
05566-18181	-	方形 8 mm
05566-20181	-	一字槽
05566-43181	-	双齿 3 mm
05566-45181	-	双齿 5 mm
05566-88181	-	三角形 8 mm
05566-17182	黑色	方形 7 mm
05566-18182	黑色	方形 8 mm
05566-20182	黑色	一字槽
05566-43182	黑色	双齿 3 mm
05566-45182	黑色	双齿 5 mm
05566-88182	黑色	三角形 8 mm